

Настенный газовый котёл

SIRIUS

MORA TOP
TOPNÁ TECHNIKA



Сделано в Чехии

**Инструкция по монтажу
и обслуживанию**

RU

СОДЕРЖАНИЕ

1. Общая информация

1.1 Описание и использование.	4
1.2 Преимущества котла.	4
1.3 Важная информация.	4
1.3.1 Установка.	4
1.3.2 Ввод в эксплуатацию.	5
1.3.3 Эксплуатация котла.	5
1.3.4 Безопасность.	5
1.4 Основные размеры.	6
1.5 Технические характеристики	7
1.6 Основные части.	9
1.7 Функциональная схема.	11
1.8 Описание функций.	12
1.8.1 Структурное решение.	12
1.8.2 Блок управления.	12
1.8.3 Эксплуатация отоп. системы (ОВ).	12
1.8.4 Подготовка ГВС.	13
1.8.5 Защитные функции котла.	13
1.8.6 Безопасность эксплуатации.	13
1.9 Авт. обнаружение датчиков.	14
1.9.1 Авт. обнаружение датчиков.	14
1.10 Схема эл. подключения.	15
1.11 Подготовка ГВС в емкостном водонагревателе (ЕВН).	17

2. Обслуживание

2.1 ЖК дисплей.	18
2.2 Панель управления.	19
2.3 Включение котла.	19
2.4 Зимний и летний режимы	19
2.4.1 Режим отопления	19
2.4.2 Режим подготовки ГВС.	19
2.5 Режим готовности.	20
2.6 Отображение параметров дисплея	20
2.7 Эквитермическое регулирование - управление в зависимости от наружной температуры.	20
2.7.1 Эквитермические кривые.	20
2.7.2 Порядок настройки эквитермической кривой.	20
2.8 Защитные функции.	21
2.8.1 Защита при неисправности датчиков.	21
2.8.2 Защита от перегрева.	21
2.8.3 Защита при помощи датчика температуры отопительной воды.	21
2.8.4 Защита при помощи датчика температуры ГВС.	21
2.8.5 Защита отвода продуктов сгорания.	21
2.8.6 Защита от замерзания и функция деблока.	22
2.9 Состояние неисправностей.	22
2.9.1 Регулировка неисправностей.	22

3. Монтаж

3.1 Основные нормы.	23
3.2 Отопительная система.	24
3.3 Расширительный бак.	24
3.4 Обозначение рабочего поля.	25
3.5 Циркуляционный насос.	25
3.6 Монтаж.	25
3.7 Подключение доп. оборудования.	26
3.7.1 Подключение комнатного термостата.	26
3.7.2 Подключение наружного датчика.	26
3.7.3 Подключение блока OPEN THERM.	26
3.7.4 Подключение каскадного устройства управления.	27
3.8 Отвод продуктов сгорания для версии ТУРБО.	27
3.9 Присоединение котла к отводу продуктов сгорания (версия Турбо).	28
3.9.1 Коаксиальные отводы.	28
3.9.2 Двухтрубный отвод продуктов сгорания.	28
3.9.3 Принадлежности для отвода типа С.	29

4. Уход за изделием

4.1 Снятие кожуха котла.	30
4.2 Панель управления.	30
4.2.1 Демонтаж.	30
4.2.2 Блок управления.	30
4.2.3 Уход за пластиковой панелью.	30
4.3 Гидроблок Grundfos.	30
4.4 Клапан байпаса.	31
4.5 Газовая арматура.	31
4.6 Манометр.	31
4.7 Расширительный бак.	31
4.8 Горелка.	31
4.9 Первичный теплообменник.	31
4.10 Вентилятор продуктов сгорания.	32
4.11 Маностат.	32
4.12 Вторичный теплообменник ГВС.	32
4.13 Периодический осмотр изделия.	32

5. Комплектность поставки

6. Рекламация

7. Способы утилизации

Обозначение сокращений и используемых символов:

ОВ - отопительная вода
ГВС - теплая хозяйственная вода
ЕВН - емкостной водонагреватель
PK20KT, PK20ST
- PK - тип изделия
- 20 - мощность
- KT - комби турбо
- ST - соло турбо



Внимание!

Уважаемый покупатель!

Вы приобрели новый, качественный котёл фирмы MORA-TOP s.r.o., разработанный с использованием современных технологий, особенно в области электронного регулирования и безопасности эксплуатации. Надеемся, что наше изделие будет служить Вам долго и надёжно.

На котлы производителем выдана ЕС декларация о соответствии, согласно норм 73/23/EHS (NV č. 17/2003 Sb), 89/336/EHS (NV č. 18/203 Sb), 90/396/EHS (NV č.22/2003 Sb) а 92/42/EHS (NV č.25/20003 Sb).

Основные характеристики

- Настенный, проточный, газовый котел SIRIUS предназначен для отопления жилых домов, строений и других помещений с тепловыми потерями до 20, 25 или 35 кВт, а в случае использования комбинированных котлов и для нагрева хозяйственной воды.
- Продукты сгорания отводятся наружу при помощи вентилятора продуктов сгорания (в котлах Турбо) или через дымоход.
- Ко всем газовым котлам можно подключать водонагреватели косвенного нагрева типа NTR и NTRR.

Преимущества нового котла

ЭКОНОМИЧНОСТЬ

Ваш новый котел потребляет столько газа, сколько в данный момент требуется. Электронные датчики точно измеряют температуру на выходе отопительной и хозяйственной воды, а блок управления регулирует проток газа в соответствии с установленной температурой и скоростью её изменения (PI регулирование).

БЕЗОПАСНОСТЬ

Ряд независимых элементов обеспечивает безопасную работу котла:

- включение горелки не произойдёт без протока воды или в отсутствие воды в отопительной системе
- включение горелки не произойдёт без достаточного протока ГВС и достаточного давления в отопительной системе.
- контроль пламени горелки происходит с помощью ионизационного предохранителя, предотвращающего утечку газа
- при засорении первичного теплообменника котёл предотвращает попадание продуктов сгорания в помещение
- благодаря электронному регулированию и ограничителю температуры в теплообменнике не допустит перегрева воды и теплообменника при аварийной ситуации, выведя котёл из

эксплуатации

- при неисправности вентилятора маностат предотвратит запуск котла

КОМФОРТ

SIRIUS обладает функциями, позволяющими сэкономить и исключить возникновение неисправностей:

- котел нагреет воду в отопительной системе на максимальной мощности при ее остывании и перейдет в экономный режим работы
- котел не допустит замерзания воды в котле
- котёл не допустит заклинивание насоса и трёхходового клапана (см. защитные функции)
- котел не допустит перегрева теплообменника. После выключения горелки насос некоторое время продолжит циркуляцию
- котел обеспечивает защиту от чрезмерно частого включения и выключения горелки при нагреве отопительной воды, если потребляемая мощность отопительной системы ниже, чем минимальная мощность котла
- сохраняет установленную температуру хозяйственной воды у комбинированных котлов, независимо от количества протекающей воды или изменения напора в водопроводной сети.

ПРОСТОТА

После квалифицированного ввода котла в эксплуатацию котел сам приспособится к отопительной системе, поэтому дополнительная регулировка не требуется.

РАЗМЕРЫ

Ваш новый котел относится по своим размерам к малогабаритным котлам, поэтому его размещение возможно там, где другой котел потребовал бы намного больше места.

ПОМНИТЕ!

Котёл, который Вы приобрели, может принести Вам больше комфорта! Обратите внимание на тепловую изоляцию Вашего дома, квартиры и установите качественный комнатный термостат, который будет оптимизировать работу всей отопительной системы.

Искренне желаем, чтобы котлы SIRIUS создавали приятную атмосферу и хорошее настроение в Вашем доме.

MORA-TOP



Так как наша продукция постоянно усовершенствуется, могут быть некоторые изменения информации в данной инструкции не актуальные.

Актуальную версию инструкции по монтажу и обслуживанию найдете на сайт страницах фирмы MORA-TOP - www.moratorp.com

1. Общая информация

1.1 Описание и использование

Настенный газовый котёл SIRIUS (модификации PK20KT, PK25KT, PK35KT, PK25ST, PK25ST, PK35ST, PK20KK, PK25KK, PK35KK, PK20SK, PK25SK, PK35SK) предназначен для работы на природном газе. Используется в исполнении C12 и C82 - с принудительным отводом продуктов сгорания (версия ТУРБО), или в исполнении B11BS с отводом продуктов сгорания через дымоход. У котлов типа SIRIUS 20/25, теплопередача происходит в медном теплообменнике с мокрой камерой сгорания, тем самым достигается высокий КПД. У котла типа SIRIUS 35 используется сухая камера сгорания.

В версии ТУРБО продукты сгорания собираются коллектором продуктов сгорания и при помощи вентилятора отводятся в коаксиальную или двухтрубную систему отвода продуктов сгорания. Для обеспечения безопасной эксплуатации котла, выброс или забор воздуха из/в котёл контролируется маностатом.

В версии ДЫМОХОД продукты сгорания отводятся через прерыватель тяги и соединительные трубы к дымоходу. В случае засорения дымохода, отвод продуктов сгорания контролируется предохранителем обратной тяги.

Котлы производятся в двух вариантах: КОМБИ и СОЛО.

Котёл КОМБИ предназначен для нагрева отопительной воды и для подготовки ГВС. Котёл КОМБИ обеспечивает проточный нагрев ГВС во вторичном теплообменнике. В случае необходимости подготовка ГВС может быть обеспечена в водонагревателях косвенного нагрева типа NTR и NTRR.

Котёл СОЛО предназначен только для нагрева отопительной воды, а подготовка ГВС может быть обеспечена в водонагревателях косвенного нагрева типа NTR и NTRR при их подключении к котлу.

Котёл КОМБИ, предназначенный для нагрева отопительной воды и для подготовки ГВС, имеет встроенный гидроблок, в котором находятся датчики для измерения протока, температуры и давления в водяных трассах. Информация с датчиков поступает на блок управления, который ее обрабатывает и регулирует работу компонентов котла. Оба типа котлов можно использовать в системах отопления в квартирах, в жилых домах, в рем. мастерских и т.п.

1.2. Преимущества котла

- Высокий КПД - 92,5%
- Высокая надежность регулировочных элементов и автоматики безопасности
- Низкое содержание вредных выбросов
- Широкая граница регулировки мощности: от 25 до 100 %

- Возможность подключения наружного датчика для эквитермического регулирования
- Возможность подключения комнатного термостата
- Возможность подключения в каскад при помощи каскадного устройства управления
- Стабильная работа при напряжении электросети от 155 В до 255 В. При выходе за пределы данной границы, блок управления автоматически отключится. Включение произойдёт, при стабилизации напряжения в указанных границах.
- Очень тихий старт горелки и тихая эксплуатация
- Приготовление ГВС при протоке от 2,0 л/мин
- Защита вторичного теплообменника от отложений специальной обработкой его внутренней поверхности
- Преимущественный нагрев ГВС
- Байпас (байпас - техническое решение, которое обеспечит циркуляцию в первичном теплообменнике при засорённой отопительной системе).

1.3. Важная информация

- При монтаже, вводе в эксплуатацию и обслуживании котла необходимо соблюдать определённые государственные нормы и требования завода - изготовителя. Внимательно изучите данную "Инструкцию по монтажу и обслуживанию" и в дальнейшем руководствуйтесь изложенными в ней правилами.
- Проверьте комплектность поставки
- Проверьте, соответствует ли тип котла тому, который Вы хотите приобрести.
- Перед установкой оборудования проверьте данные, указанные на информационной панели (страна назначения, класс и категория прибора, вид топлива и его присоединительное избыточное давление).
- Пользователь не должен вмешиваться в опломбированные части котла.

1.3.1 Установка

- Для безопасной и экономичной эксплуатации котла необходимо иметь квалифицированно выполненный проект отопительной системы.
- Подключить котел к системе отопления, газовой магистрали, электросети и запустить в эксплуатацию может только уполномоченный сервисный техник фирмы MORA-TOP.
- Монтаж котла может выполнять только уполномоченная сервисная организация.
- Котел работает только на том виде газа, который указан на типовой шильде.
- На самом котле и на расстоянии менее 100 мм от него не должны находиться предметы из горючих материалов.

- Котёл необходимо отключить, если в помещении, где он установлен, ведутся работы, которые могут изменить воздушную среду помещения (например, при работе с красками, клеями и т.п.). Включить котёл можно только после окончания работ и тщательного проветривания помещения.
- Запрещено перемещать установленный котел.
- При присоединении газа и воды использовать накидную гайку с плоской уплотнительной прокладкой.
- На входе отопления и ГВС установить фильтры и запорные вентили.
- При монтаже котла необходимо предусмотреть по его периметру свободное место - 100мм для доступа сервисного техника. В противном случае заказчик оплачивает демонтаж котла из отопительной системы и в период гарантийного срока.
- Котел должен быть смонтирован так, чтобы электрическая розетка была в доступном месте.
- **На левый контакт розетки должен быть присоединен фазовый провод, на правый нулевой провод.**



Вентилятор продуктов сгорания, газовая арматура, насос и привод трёхходового вентиля находятся под напряжением 230 В. Перед вмешательством в данные элементы необходимо отсоединить кабель от электросети!

1.3.2 Ввод в эксплуатацию

- Ввод котла в эксплуатацию может выполнить только уполномоченная сервисная организация, имеющая разрешение (лицензию) соответствующих служб Государственного надзора. Список таких организаций прилагается с изделием.
- Организация, которая ввела котёл в эксплуатацию, обязана в дальнейшем, при необходимости, выполнять ремонт изделия в гарантийный период. В случае, если фирма прекратит свою деятельность, гарантийный ремонт обеспечит ближайшая сервисная фирма или торгово-сервисный центр MORA-TOP.

При запуске котла в эксплуатацию работник сервисной фирмы обязан:

- проверить герметичность подсоединения воды и газа
- проверить все функции котла в соответствии с п. 4.13
- ознакомить Пользователя с правилами обслуживания котла и ухода за ним
- предупредить Пользователя о необходимости соблюдения безопасных расстояний между котлом и стенами, изготовленными из горючего материала и о способах их защиты.

О проведении вышеизложенных операций специалист уполномоченной сервисной организации обязан сделать соответствующие записи в

гарантийном талоне и заверить их подписью и печатью. Незаполненный, либо неправильно заполненный гарантийный талон считается недействительным, а гарантийные обязательства на изделие не распространяются.



При переходе с холода (окружающая температура ниже либо равна 0) в тепло, ввод котла в эксплуатацию не ранее чем через 2 часа!

1.3.3 Эксплуатация котла

- Обслуживание и эксплуатация котла возможна только после ознакомления пользователя с настоящей инструкцией.
- Не допустимы какие-либо действия с котлом, которые не отвечают требованиям данной инструкции. Завод-изготовитель не несёт ответственность за неисправности, возникшие вследствие неправильного обращения с изделием.
- Завод-изготовитель рекомендует проводить контроль функций котла ежегодно перед началом отопительного сезона. Контроль должен осуществляться специалистами уполномоченной сервисной организации. Перечень необходимых мероприятий указан в п. Обслуживание.
- Газовые котлы не могут быть использованы в иных целях, чем указано в инструкции по эксплуатации.

1.3.4 Безопасность



При запахе газа:

- Закрыть газовый кран, открыть окна
- Не пользоваться электрическими выключателями. Погасить огонь.
- Немедленно сообщить сервисной фирме или в аварийную службу. До их прибытия и осмотра изделие эксплуатировать запрещено!

При запахе продуктов горения:

- Выключить котел, открыть окна и двери.

- Сообщить уполномоченной организации. До их прибытия и осмотра изделие не эксплуатировать.

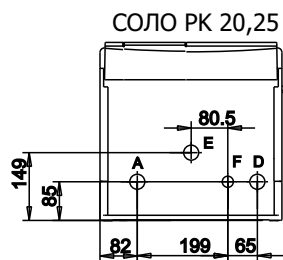
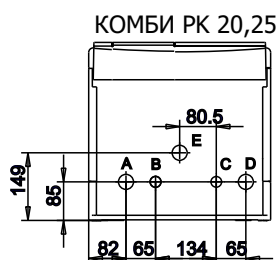
При возгорании изделия:

- Закрыть газовый кран
- По возможности, вывести котел из эксплуатации
- Отключить изделие от электросети
- Погасить огонь огнетушителем

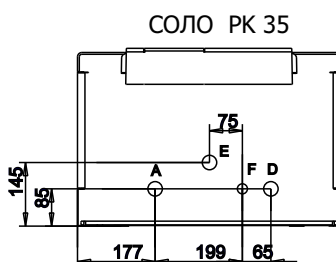
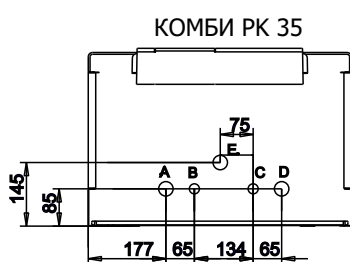
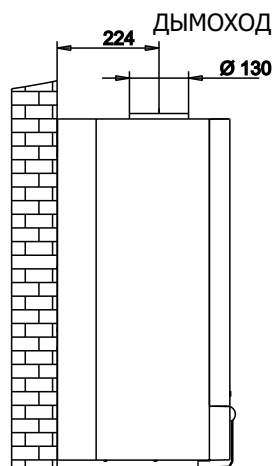
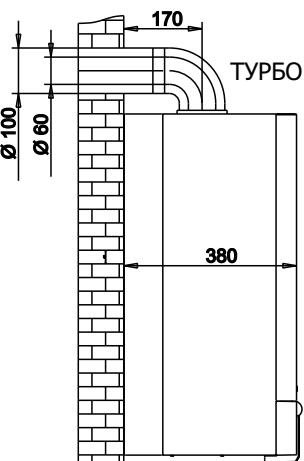
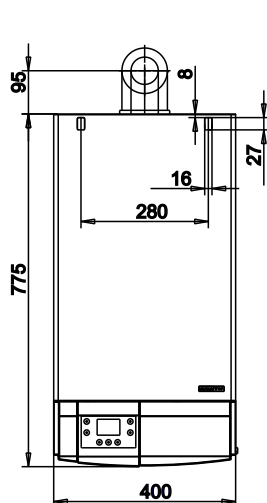
Взрывоопасные и легковоспламеняющиеся материалы.

- Запрещается складывать и использовать возле котла взрывоопасные и легковоспламеняющиеся материалы.

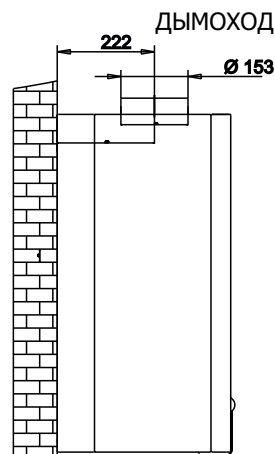
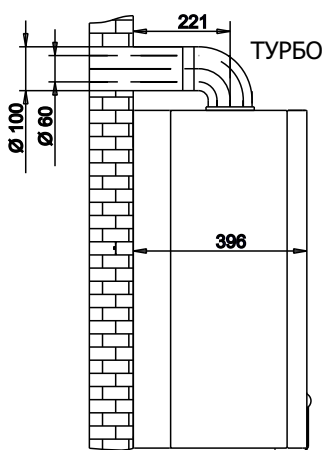
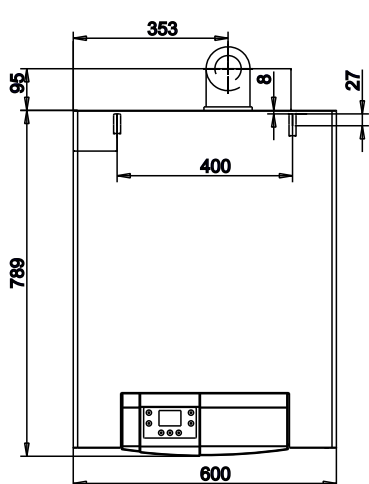
1.4 Основные размеры



SIRIUS 20, 25 КОМБИ, СОЛО ДЫМОХОД, ТУРБО



SIRIUS 35 КОМБИ, СОЛО ДЫМОХОД, ТУРБО



A - выход отопительной воды (внешняя резьба G 3/4)

B - выход ГВС (внешняя резьба G 1/2)

C - вход ГВС (внешняя резьба G 1/2)

D - вход отопительной воды (внешняя резьба G 3/4)

E - вход газа (внешняя резьба G 3/4)

F - вход для дополнения отопительной системы (внешняя резьба G 1/2"). С производства используется заглушка, при монтаже установить вентиль

1.5. Технические характеристики

Торговое обозначение	Ед. Изм	SIRIUS 20KK	SIRIUS 25KK	SIRIUS 20SK	SIRIUS 25SK	SIRIUS 35KK	SIRIUS 35SK
Тип		PK20KK	PK25KK	PK20SK	PK25SK	PK35KK	PK35SK
Категория		I _{2H}					
Исполнение		В _{11BS}					
Отвод продуктов сгорания		Дымоход					
Вид топлива		Природный газ (G20)					
Макс. потребляемая мощность	кВт	22,7	26,69	22,7	26,69	36,2	36,2
Мин. потребляемая мощность	кВт	5,8	7,1	6	7,1	9,8	9,8
Максимальная мощность	кВт	20,98	24,81	20,98	24,81	34,03	34,03
Минимальная мощность	кВт	5	6	5	6	8,5	8,5
КПД	%	92,4	92,94	92,4	92,94	94	94
Расход топлива при номин. мощности	м ³ /час	2,39	2,81	2,39	2,81	3,8	3,8
Давление газа							
Ном. входное избыточное давление газа	мбар	13	13	13	13	13	13
Диаметр форсунки горелки	мбар	1,2	1,2	1,2	1,2	1,2	1,2
Минимальное давление под горелкой	мбар	1,3	1,1	1,3	1,1	1,3	1,3
Максимальное давление под горелкой	мбар	12,5	12,5	12,5	12,5	12,5	12,5
Расширительный бак							
Объём	л	7					
Отопление (ОВ)							
Диапазон температуры для радиаторной/системы подогрева полов	°C	40-80 / 20-40					
Максимальное избыточное давление	бар	3	3	3	3	3	3
Минимальное избыточное давление	бар	0,4	0,4	0,4	0,4	0,4	0,4
Макс. водяной объём отопит. системы	л	110	110	110	110	110	110
Тёплая хозяйственная вода (ГВС)							
Диапазон установки температуры	°C	30+60±2					
Макс. избыточное давление воды на входе	бар	6	6			6	
Мин. избыточное давление воды на входе	бар	0,5	0,5			0,5	
Проток ГВС при нагреве на Δ25°C	л/мин	11,8	14,6			17,9	
Проток ГВС при нагреве на Δ30°C	л/мин	9,8	12,2			15,1	
Проток ГВС при нагреве на Δ35°C	л/мин	8,4	10,4			12,5	
Минимальный проток воды	л/мин	2,0 ± 0,2	2,0 ± 0,2			2,0 ± 0,2	
Максимальный проток воды	л/мин	20	20			20	
Продукты сгорания							
Объём продуктов сгорания	г/сек	13,9	17,4	13,9	17,40	23,0	23,0
Макс. температура продуктов сгорания	°C	133	135	133	135	105,9	105,9
CO ₂	%	4,5	7,9	4,5	7,9	5,37	5,37
Степень NO _X	-	3					
Диаметр дымохода	мм	130				153	
Электрические данные							
Электрическое напряжение	В	230					
Частота	Гц	50±60					
Общая потребляемая эл. мощность	Вт	180					
Потребляемая эл. мощность при обычной эксплуатации	Вт	115±180					
Потребление электроэнергии в режиме ожидания (24 часа)	кВтч	0,288					
Потребление электроэнергии в режиме отопления (24 часа)	кВтч	2,88±4,44					
Электрическая защита	IP	44					
Ном. электрический ток предохранителя	A	2					
Общая информация							
Окр. среда в соот. ČSN 33 2000-3	-	нормальная					
Класс прибора в соот. ČSN EN 60 335-1	-	I					
Темп. срабатывания авар. термостата	°C	105	105	105	105	105	105
Вес котла	кг	29	30	27,5	28	38	35,5
Высота котла	мм	775	775	775	775	789	789
Ширина котла	мм	400	400	400	400	600	600
Глубина котла	мм	381	381	381	381	396	396
Шумность	дБ	<50	<50	<50	<50	<50	<50
Точность регулирования ОВ и ГВС	°C	±1	±1	±1	±1	±1	±1

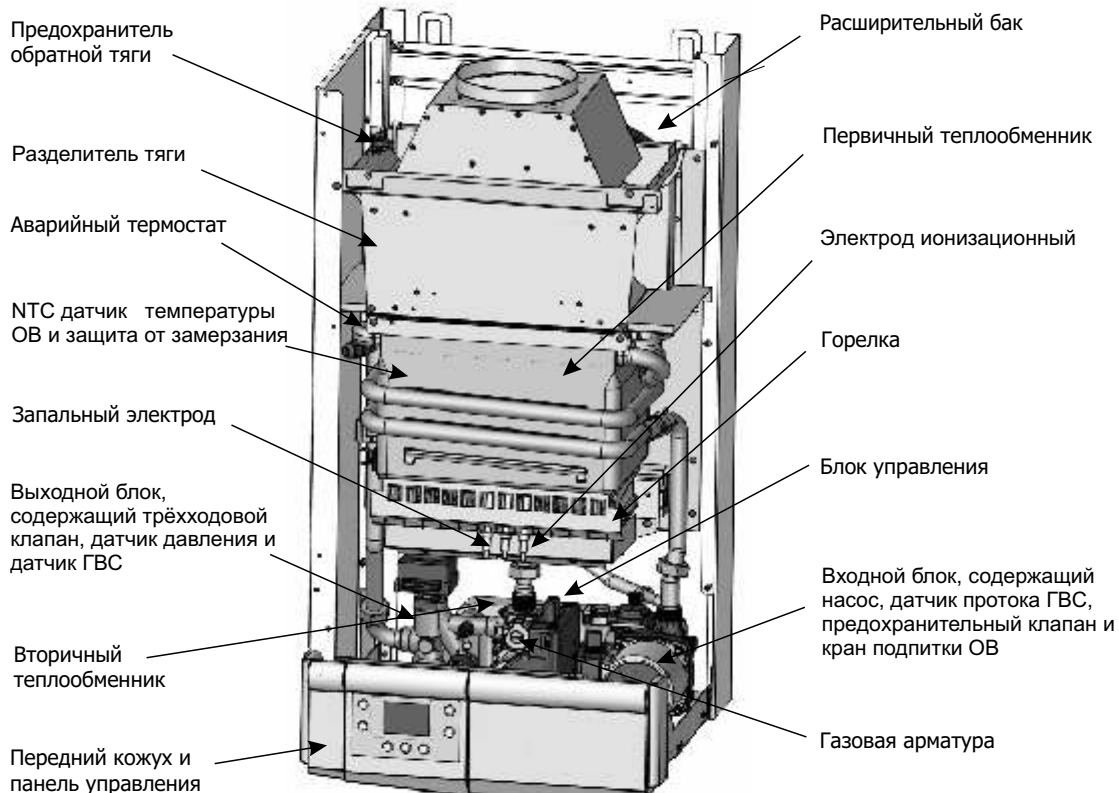
Данные о ном. расходе газа указаны при температуре 15°C и при атм. давлении 1бар, сухой газ.

Торговое обозначение	Ед. Изм	SIRIUS 20KT	SIRIUS 25KT	SIRIUS 20ST	SIRIUS 25ST	SIRIUS 35KT	SIRIUS 35ST
Тип котла		PK20KT	PK25KT	PK20ST	PK25ST	PK35KT	PK35ST
Категория		I _{2H}					
Исполнение		C ₁₂ , C ₈₂					
Отвод продуктов сгорания		Турбо					
Вид топлива		Природный газ (G20)					
Макс. потребляемая мощность	кВт	22,26	25,9	22,26	25,9	33,34	33,34
Мин. потребляемая мощность	кВт	5,8	9,3	5,8	9,3	9,0	9,0
Максимальная мощность	кВт	20,33	24,1	20,33	24,1	30,85	30,85
Минимальная мощность	кВт	5	8	5	8	7,7	7,7
КПД	%	91,33	94,68	91,33	94,68	92,55	92,55
Расход топлива	м ³ /час	2,34	2,7	2,34	2,7	3,5	3,5
Давление газа							
Ном. входное избыточное давление газа	мбар	13	13	13	13	13	13
Диаметр форсунки горелки	мбар	1,2	1,2	1,2	1,2	1,2	1,2
Минимальное давление под горелкой	мбар	1,3	1,1	1,3	1,1	1,3	1,3
Максимальное давление под горелкой	мбар	12,5	12,5	12,5	12,5	11	11
Расширительный бак							
Объём	л	7					
Отопление (ОВ)							
Диапазон температуры для радиаторной/системы подогрева полов	°C	40-80 / 20-40					
Максимальное избыточное давление	бар	3	3	3	3	3	3
Минимальное избыточное давление	бар	0,4	0,4	0,4	0,4	0,4	0,4
Макс. водяной объём отопит. системы	л	110	110	110	110	110	110
Тёплая хозяйственная вода (ГВС)							
Диапазон установки температуры	°C	30±60±2					
Макс. избыточное давление на входе	бар	6	6			6	
Мин. избыточное давление на входе	бар	0,5	0,5			0,5	
Проток ГВС при нагреве на Δ 25°C	л/мин	11,8	14,6			17,9	
Проток ГВС при нагреве на Δ 30°C	л/мин	9,8	12,2			15,1	
Проток ГВС при нагреве на Δ 35°C	л/мин	8,4	10,4			12,5	
Минимальный проток ГВС	л/мин	2,0 ± 0,2	2,0 ± 0,2			2,0 ± 0,2	
Максимальный проток воды	л/мин	20	20			20	
Продукты сгорания							
Объём продуктов сгорания	г/сек	13,9	17,4	13,9	17,4	23,0	23,0
Макс. температура продуктов сгорания	°C	133	135	133	135	127,4	127,4
CO ₂	%	5,8	7,9	5,8	7,9	6,45	6,45
Степень NOX	-	3					
Диаметр дымохода	мм	100/60					
Электрические данные							
Электрическое напряжение	В	230					
Частота	Гц	50±60					
Общая потребляемая эл. мощность	Вт	180					
Потребляемая эл. мощность при обычной эксплуатации	Вт	115±180					
Потребление электроэнергии в режиме ожидания (24 часа)	кВтч	0,288					
Потребление электроэнергии в режиме отопления (24 часа)	кВтч	2,88±4,44					
Электрическая защита	IP	44					
Ном. электрический ток предохранителя	A	2					
Общая информация							
Окружающая среда в соот. ČSN 33 2000-3	-	нормальная					
Класс прибора в соот. ČSN EN 60 335-1	-	I					
Темп. срабатывания авар. термостата	°C	105	105	105	105	105	105
Вес котла	kg	33	33,5	31	31,5	44	42
Высота котла	mm	775	775	775	775	789	789
Ширина котла	mm	400	400	400	400	600	600
Глубина котла	mm	381	381	381	381	396	396
Шумность	db	<50	<50	<50	<50	<50	<50
Заслонка для 1 колена + 1 м	mm	Ø42		Ø42			
Точность регулирования ОВ и ГВС	°C	±1	±1	±1	±1	±1	±1

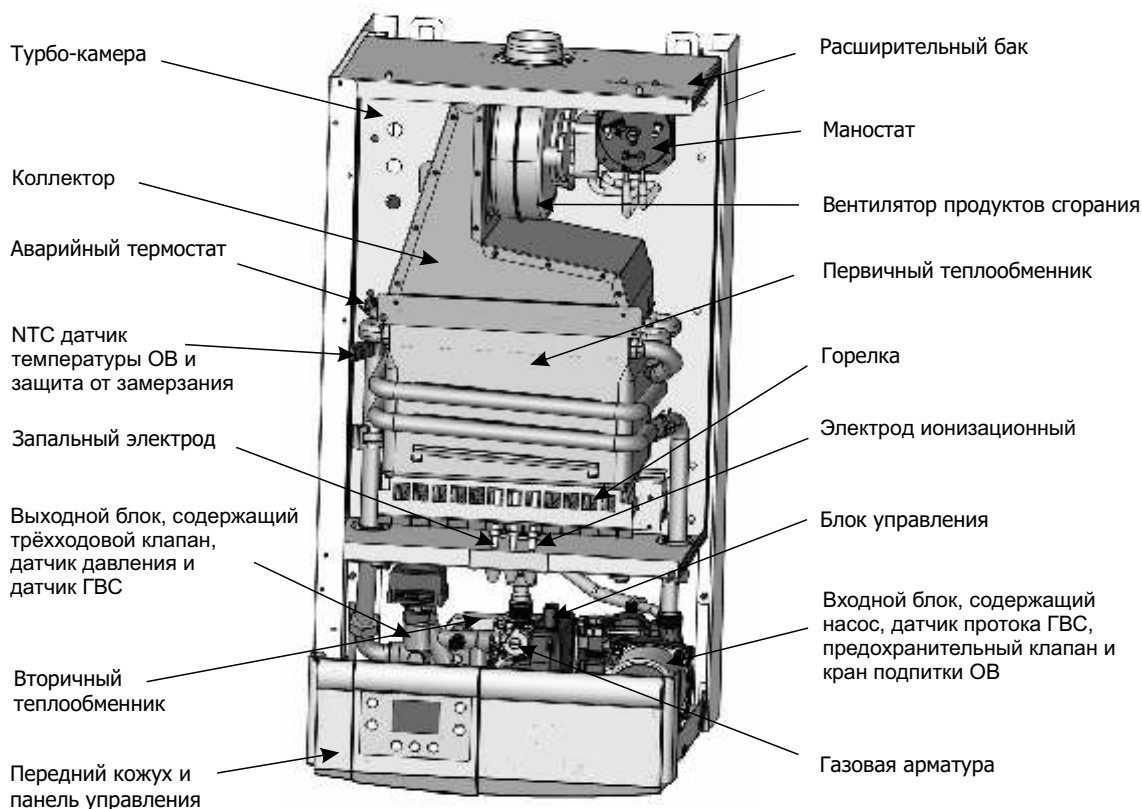
Данные о ном. расходе газа указаны при температуре 15°C и при атм. давлении 1бар, сухой газ.

1.6 Основные части

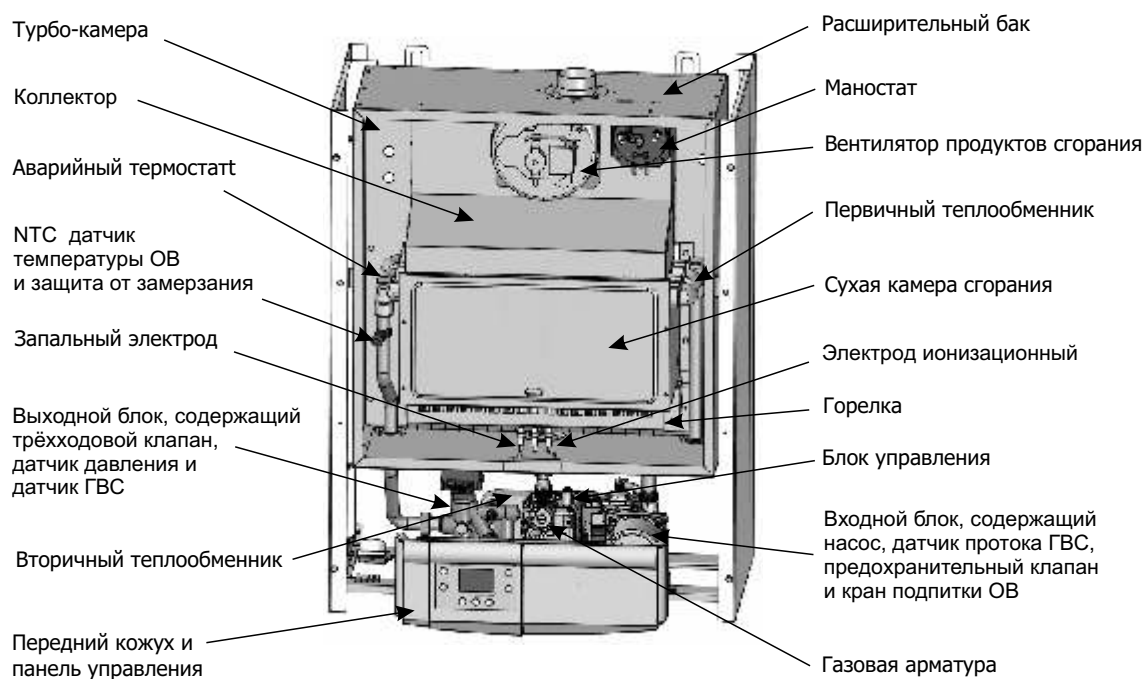
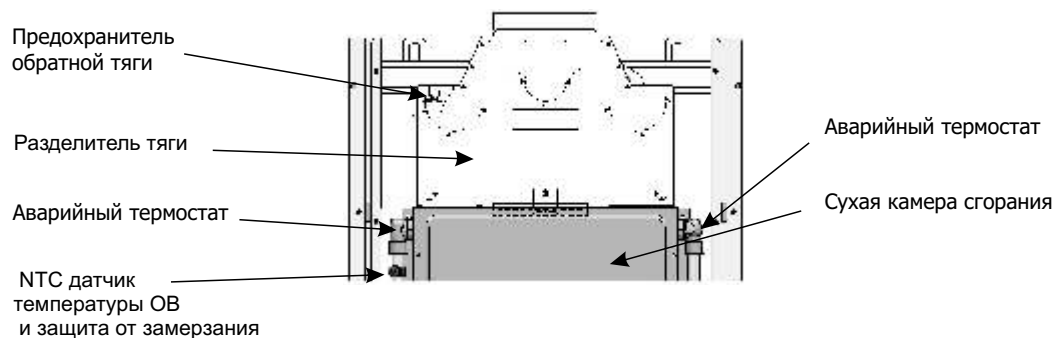
SIRIUS 20KK, 25KK, 20SK, 25SK - ДЫМОХОД



SIRIUS 20KT, 25KT, 20ST, 25ST - ТУРБО

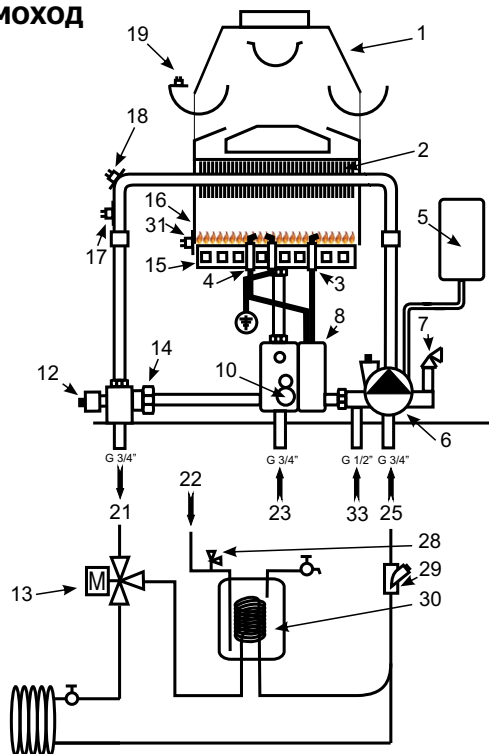


SIRIUS 35KK, 35KT, 35ST-ДЫМОХОД, ТУРБО

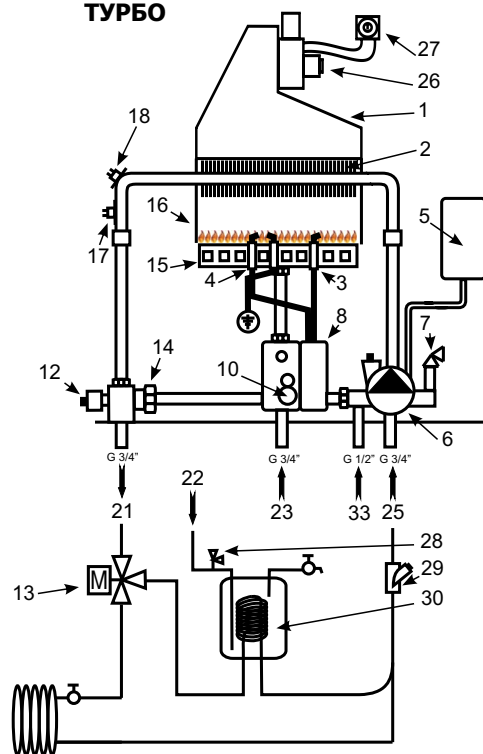


1.7 Функциональная схема

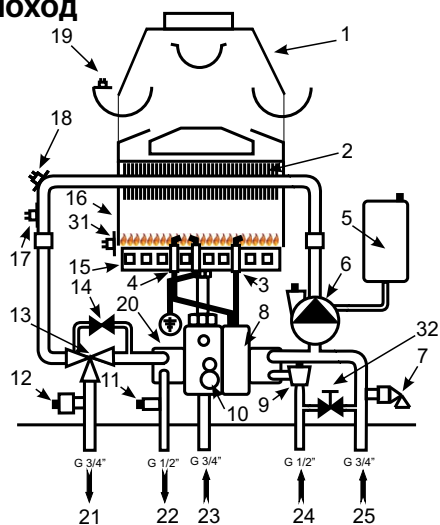
ДЫМОХОД



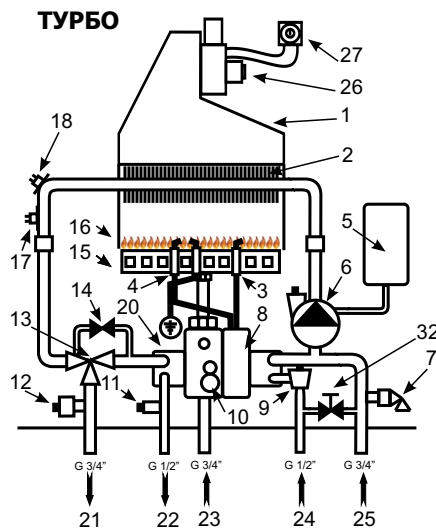
ТУРБО



ДЫМОХОД



ТУРБО



- 1 - коллектор продуктов сгорания
- 2 - теплообменник
- 3 - ионизирующий электрод
- 4 - электрод зажигания
- 5 - расширительный бак
- 6 - насос с атмосферным клапаном
- 7 - предохранительный клапан ОВ 3 бар
- 8 - блок управления ESYS
- 9 - датчик протока
- 10 - газовая арматура
- 11 - датчик температуры ГВС
- 12 - датчик давления

- 13 - трёхходовой клапан
- 14 - байпас клапан
- 15 - горелка
- 16 - камера сгорания
- 17 - датчик температуры ОВ
- 18 - аварийный термостат ОВ
- 19 - ограничитель продуктов сгорания
- 20 - вторичный теплообменник
- 21 - выход отопительной воды
- 22 - выход ГВС
- 23 - вход газа
- 24 - вход холодной хозяйственной воды

- 25 - вход отопительной воды
- 26 - вентилятор продуктов сгорания
- 27 - маностат
- 28 - предохранительный обратный клапан на входе ГВС
- 29 - фильтр на ОВ
- 30 - бойлер
- 31 - ограничитель продуктов сгорания
- 32 - кран для заполнения версия СОЛО
- 33 - вход для заполнения ОВ

Внимание! Функциональные схемы имеют информационный характер и не могут быть использованы, как основание для подключения присоединительной арматуры!

1.8. Описание функций

1.8.1 Конструкторское решение

Котёл SIRIUS сконструирован согласно последних действующих норм ČSN EN a IEC. При разработке особое внимание было уделено безопасности эксплуатации котла, минимизации эксплуатационных расходов при сохранении стандартной надёжности. Были использованы современные технологии и компоненты.

1.8.2 Блок управления

Блок управления является основной частью котла и имеет следующие функции, определяющие его возможности:

- Защитная функция - обеспечивает защиту от повреждения здоровья и имущества.
- Пользовательская функция - для пользователя.
- Процессорная функция - для обеспечения надёжной работы котла.

После подключения котла блок управления начинает выполнять соответствующие процессорные и защитные функции: контроля внутренней системы, контроля элементов безопасности, регулировки отопительного процесса и процесса приготовления ГВС согласно заданным параметрам. Данная процедура периодически повторяется, реакция на изменения регулирования и безопасности эксплуатации происходит в течение нескольких миллисекунд.

Блок управления постоянно контролирует сигналы всех подключенных элементов:

- датчика давления ОВ
- датчика температуры ОВ
- датчика протока ГВС
- датчика температуры ГВС
- маностата
- аварийного термостата
- комнатного термостата
- термостата продуктов сгорания
- ионизационного электрода
- датчика наружной температуры

Измеренные величины и сигналы немедленно обрабатываются в блоке управления и, в зависимости от результатов, плавно увеличивается или уменьшается количество газа, подаваемого на горелку котла.

Блок управления регулирует работу:

- газового вентиля
- трёхходового клапана
- циркуляционного насоса
- вентилятора продуктов сгорания
- запального электрода (трансформатора)
- модулятора горелки

1.8.3 Эксплуатация отопительной системы

Без комнатного термостата

На выходе котла поддерживается необходимая температура отопительной воды. Температура отопительной воды устанавливается на панели управления и постоянно контролируется датчиком температуры ОВ.

Для более экономичного и комфортного обогрева помещений рекомендуем использовать комнатный термостат или комнатный блок OPEN-THERM.

С подключенным комнатным термостатом

Температура в помещении будет автоматически поддерживаться в зависимости от актуальной температуры в помещении и температуры, установленной на комнатном термостате.

Температура в помещении поддерживается на величину, которая установлена на комнатном термостате. При такой регулировке возникает небольшая разница температуры в отапливаемом помещении. Это зависит от конкретного места (зоны), в котором установлен комнатный термостат и от погрешности термостата.

Комнатный термостат не может быть расположен около отопительных элементов или на стене, внешняя сторона которой расположена в неотапливаемом помещении (например, наружная стена), а также в местах, где могут возникать сквозняки. Наиболее благоприятным является место на стене жилой комнаты боковой к дверям, радиаторам и окнам на высоте примерно 1,5 м от пола.

С подключенным наружным датчиком

В данном варианте котел получает информацию о наружной температуре. На основании актуальной наружной температуры, выбранной эквипериметрической кривой (C1-C10) и исходной точки (20°C - 40°C), котёл автоматически регулирует температуру отопительной воды.

Для правильной работы эквипериметрического регулирования необходимо точно выбрать регулировку в зависимости от условий, в которых котёл функционирует (например, тепловые потери, параметры отопительной системы).

С подключенным блоком OPEN-THERM

Добиться высокой степени комфорта в отапливаемых помещениях, а также и экономии газа, можно при помощи блока OPEN-THERM. Блок размещается в помещении так же, как и комнатный термостат. Использование блока OPEN-THERM позволяет устанавливать пользовательские и сервисные функции.

Комнатный блок OPEN-THERM имеет следующие программы и функции:

- отопительная программа для режима отопления
- отопительная программа для режима подготовки ГВС (в зависимости от типа используемого комнатного блока)
- автоматическое отключение зимнего режима и переход на летний режим.
- установка режима для отопления и ГВС в рамках недельной программы (в зависимости от типа используемого комнатного блока).
- оптимальная мощность котла регулируется таким образом, чтобы погрешность между температурой, измеряемой

регулятором и температурой, установленной потребителем была минимальна.

Номер заказа блока OPEN-THERM - 4841824

Примечание: коммуникация комнатного блока OPEN-THERM и котла происходит на основании открытия протокола. Поэтому при использовании иного блока, котел может работать неправильно.

1.8.4 Подготовка ГВС

Требование на нагрев ГВС имеет преимущество перед нагревом воды в отопительной системе. Проток ГВС при помощи датчика ГВС введёт котёл в эксплуатацию. При этом трехходовой вентиль изменит направление потока отопительной воды через вторичный теплообменник и насос. От нагретой отопительной воды во вторичном теплообменнике нагревается протекающая хозяйственная вода на температуру, установленную потребителем. Плавным изменением мощности горелки блок управления поддерживает необходимую температуру ГВС. После окончания отбора ГВС в зимнем режиме котел автоматически переключится на режим отопления. В летнем режиме котёл остаётся в режиме подготовки ГВС.

1.8.5 Защитные функции котла

Защита от замерзания

- Данная функция защищает котёл от замерзания в нём воды, является активной в режиме STAND-BY (режим готовности).
- Как только температура ОВ опустится ниже +8°C, включится циркуляционный насос, который будет работать до тех пор, пока температура ОВ не достигнет +15°C. Если температура ОВ опустится ниже +6°C, произойдёт включение котла на минимальную мощность. Когда температура достигнет +15°C котёл отключится, функция добега насоса останется активной.
- Если датчик температуры ГВС (в случае использования) регистрирует температуру ниже +6°C, произойдёт включение котла на минимальную мощность. Когда температура достигнет +15°C котёл отключится, функция добега насоса останется активной.
- При отключении котла от электрической сети или подвода газа, защита от замерзания не работает.

Функция деблокирования

- Данная функция не допускает заклинивания ротора насоса и трёхходового вентиля. Если насос или трёхходовой вентиль не запускались более 24 часов, блок управления их включит на несколько секунд и не допустит заклинивания.
- Если котёл отсоединён от электрической сети, функция деблокирования не работает.

1.8.6 Безопасность эксплуатации

Электронный блок управления

Техническое исполнение и методика решения алгоритмов блока управления сертифицированы в соответствии с EN 298:2003.

Аварийный термостат

В случае превышения допускаемой температуры воды в теплообменнике термостат через блок управления перекроет подачу газа в котёл. Котёл будет выведен из эксплуатации, а состояние перегрева сигнализируется на ЖК индикаторе.

Маностат (версия ТУРБО)

Маностат не запустит котел в случае полного или частичного прекращения отвода продуктов сгорания, ухудшения сгорания при уменьшении оборотов вентилятора (напр. уменьшение напряжения в электросети) или не включения вентилятора. Маностат не допустит скопления продуктов сгорания в закрытой камере сгорания. После пяти попыток запуска котел перейдёт в состояние поломки и на ЖК дисплее будет отображаться соответствующий код неисправности.

Маностат не может быть исключён из эксплуатации и не может быть изменена его функция (изменением положения)!

- В случае повторного выключения маностата, необходимо пригласить сервисную фирму, которая устранит поломку и произведёт испытание прибора.
- Рекомендуется не реже 1 раза в год проверять защитную функцию маностата фирменным сервисом, чтобы убедиться, что котёл выключается при засорении отводящего устройства.
- В случае замены маностата, новый должен быть использован в соответствии с каталогом запасных частей для данного типа котла. После замены необходимо провести испытание маностата.

Предохранитель обратной тяги (версия ДЫМОХОД)

- Предохранитель не может быть исключён из эксплуатации и не должна меняться его функция (изменением положения).
- Рекомендуется не реже 1 раза в год проверять защитную функцию предохранителя фирменным сервисом, чтобы убедиться, что котёл отключается при засорённом дымоходе или теплообменнике.
- В случае замены предохранителя, новый должен быть использован в соответствии с каталогом запасных частей для данного типа котла. После замены необходимо провести испытание предохранителя.

Защита от колебаний напряжения электросети

Котёл стабильно работает в диапазоне напряжения от 155В до 250В. При снижении напряжения до 155В произойдёт автоматическое отключение котла.

Котёл автоматически включится при увеличении напряжения больше чем 160В. Котел оснащен стабилизатором напряжения, который защищает котел от перепадов напряжения электросети больше, чем 250В.

1.9 Автоматическое обнаружение датчиков

1.9.1 Автоматическое обнаружение датчиков

После каждого подключения котла к электрической сети (230В), блок управления автоматически проведет тестирование всех подключенных датчиков. Во время этого процесса, длительностью приблизительно 20 секунд, происходит контроль подключения датчиков.

Блок управления может обнаружить следующие датчики:

- датчик температуры ОВ
- датчик температуры ГВС (проточной или в накопительном бойлере)
- датчик протока ГВС
- датчик давления ОВ
- датчик наружной температуры

Все вышеназванные датчики - датчики типа NTC с характеристикой 10 кОм/бета 3977.

После обнаружения и тестирования всех подключённых датчиков, блок управления настроит все функции котла, что позволит изменять параметры работы (например: установку температуры ГВС в емкостном водонагревателе, установку параметров эквитермического регулирования и т.д.).

1.10 Схема электрического подключения

Схема подключения СОЛО - ДЫМОХОД

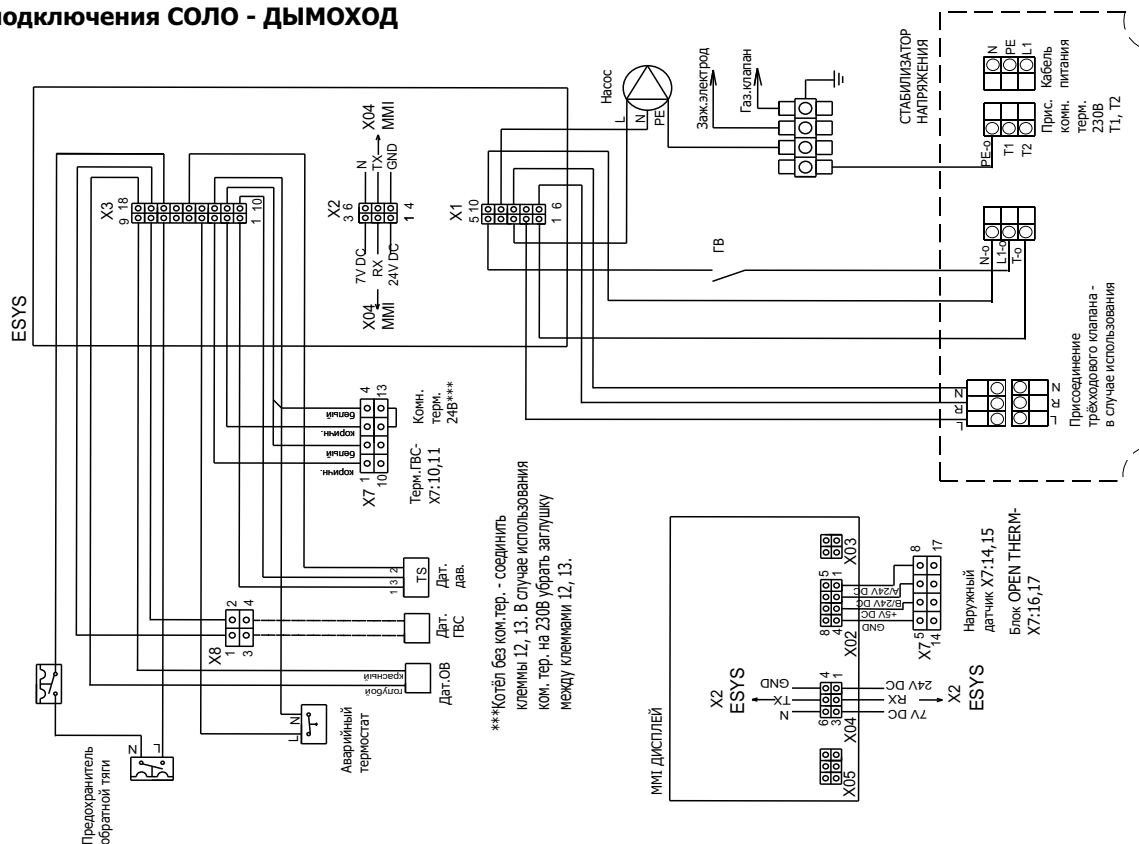


Схема подключения КОМБИ - ДЫМОХОД

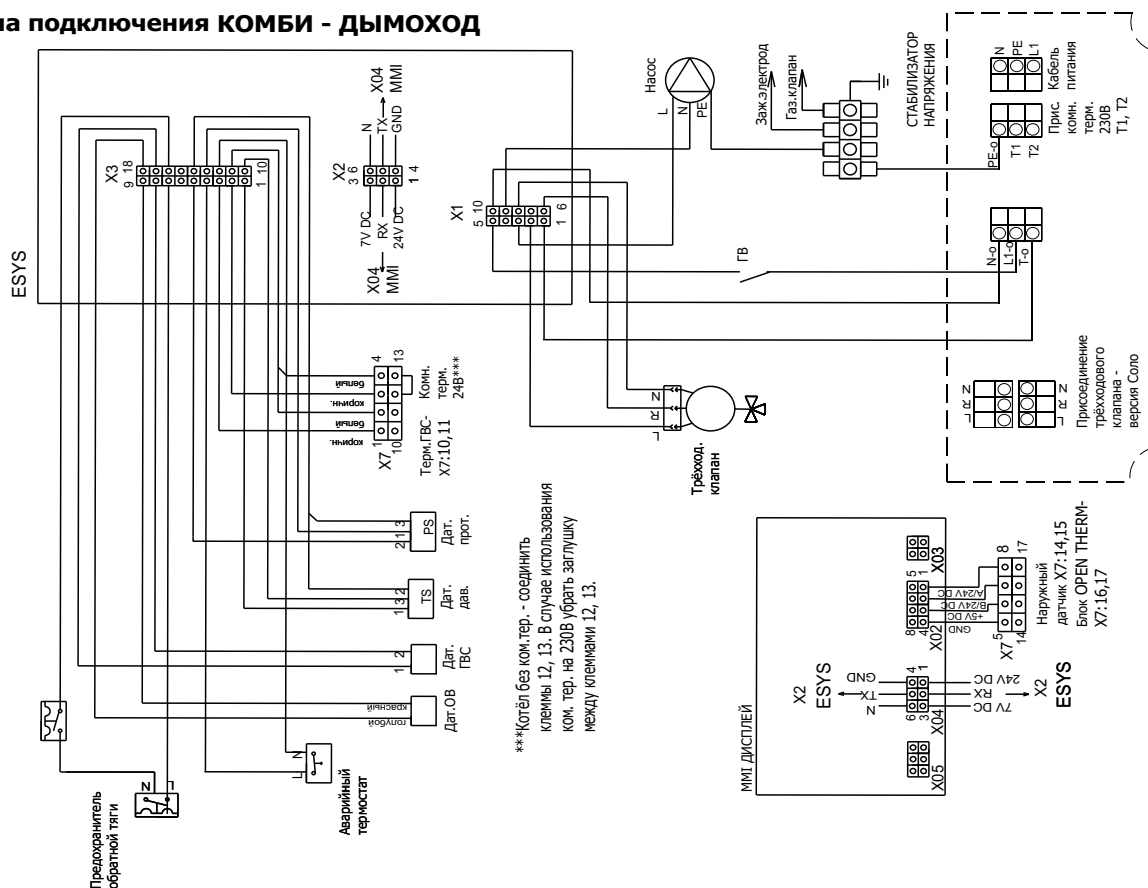


Схема подключения СОЛО - ТУРБО

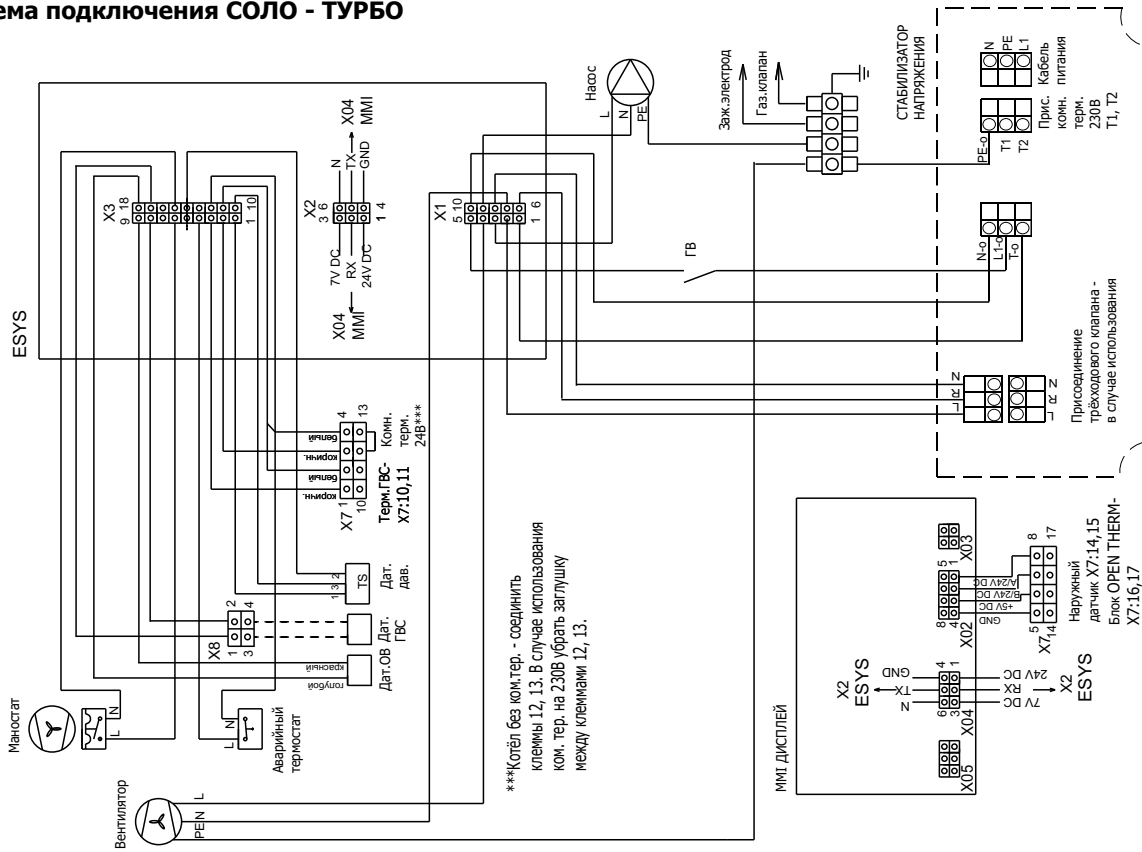
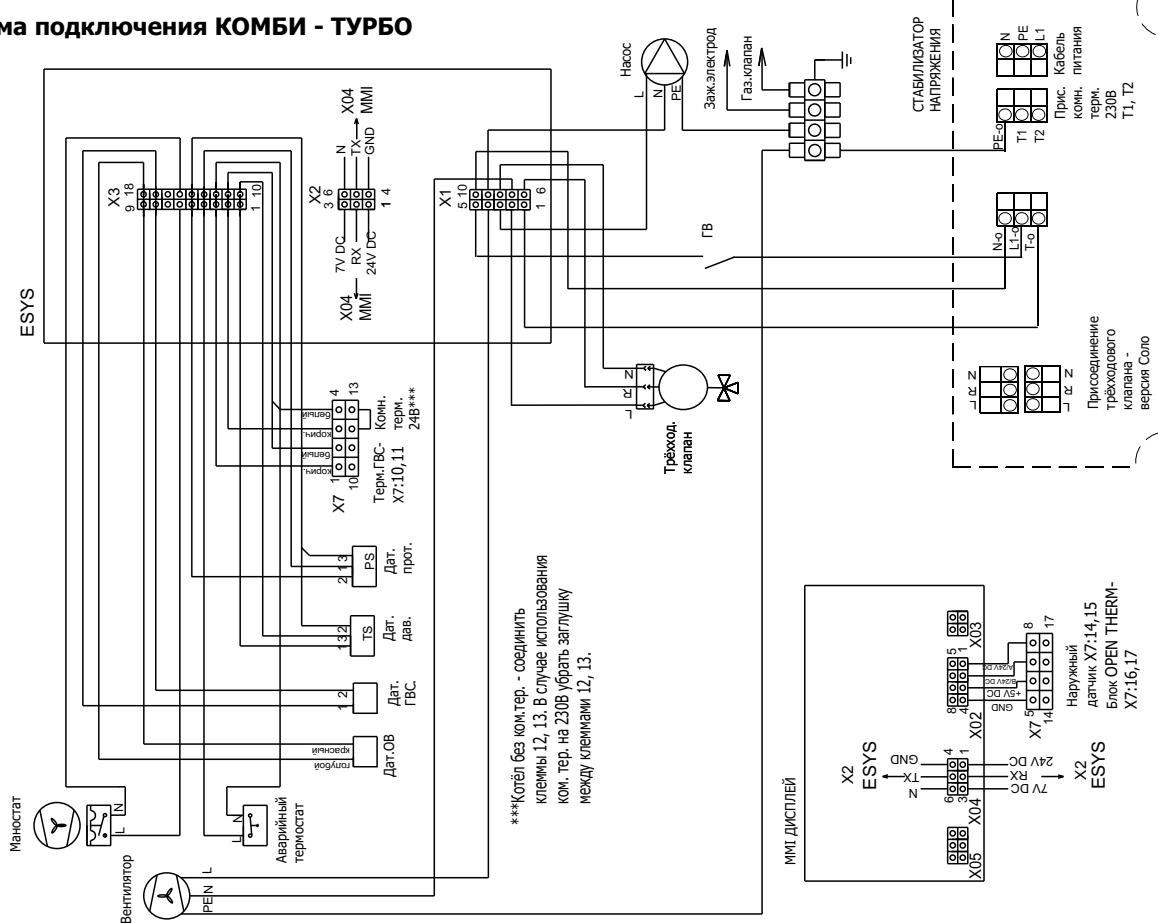


Схема подключения КОМБИ - ТУРБО



1.11 Подготовка ГВС в емкостном водонагревателе (ЕВН)

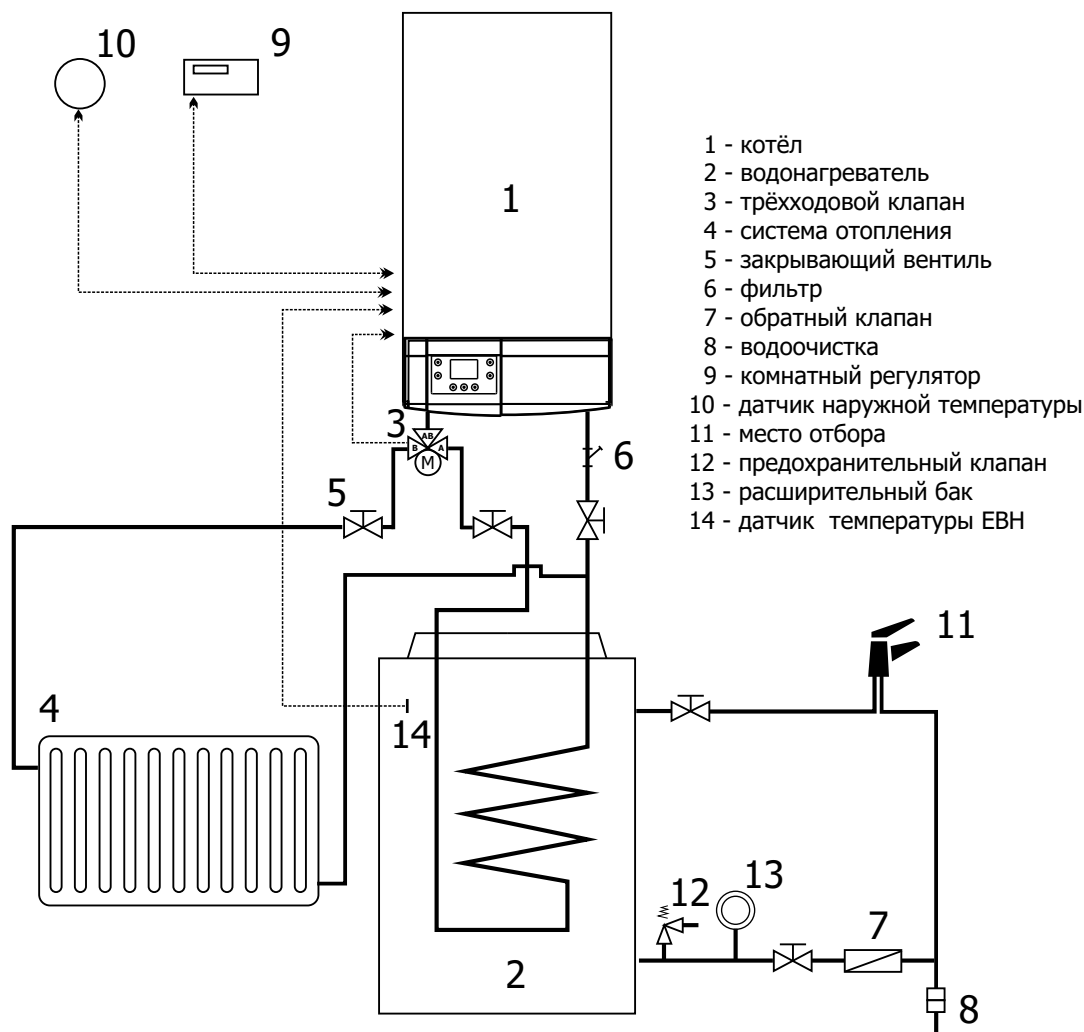
У всех типов котлов можно обеспечить подготовку ГВС нагревом в емкостном водонагревателе (ЕВН), подключённым к отопительной системе.

- Подключение должно быть произведено при помощи трёхходового клапана с трёхпроводным подключением.
- Температура ГВС контролируется датчиком NTC или капиллярным термостатом, расположенным в гильзе водонагревателя. Датчик NTC и капиллярный термостат имеют независимые входы.
- В случае, если температура воды в водонагревателе измеряется при помощи датчика NTC, температура ГВС в водонагревателе устанавливается на ЖК дисплее на панели управления.

ливается на ЖК дисплее на панели управления.

- В случае, если температура в водонагревателе измеряется при помощи капиллярного термостата, установленного в гильзе водонагревателя, температура хозяйственной воды в водонагревателе устанавливается при помощи ручки на водонагревателе. Датчик NTC и капиллярный термостат имеют независимые входы.
- Для присоединения водонагревателя необходимо приобрести присоединительный комплект 9568.1010.
- Схема электрического подключения ЕВН и инструкция по подключению водонагревателя входят в комплект.

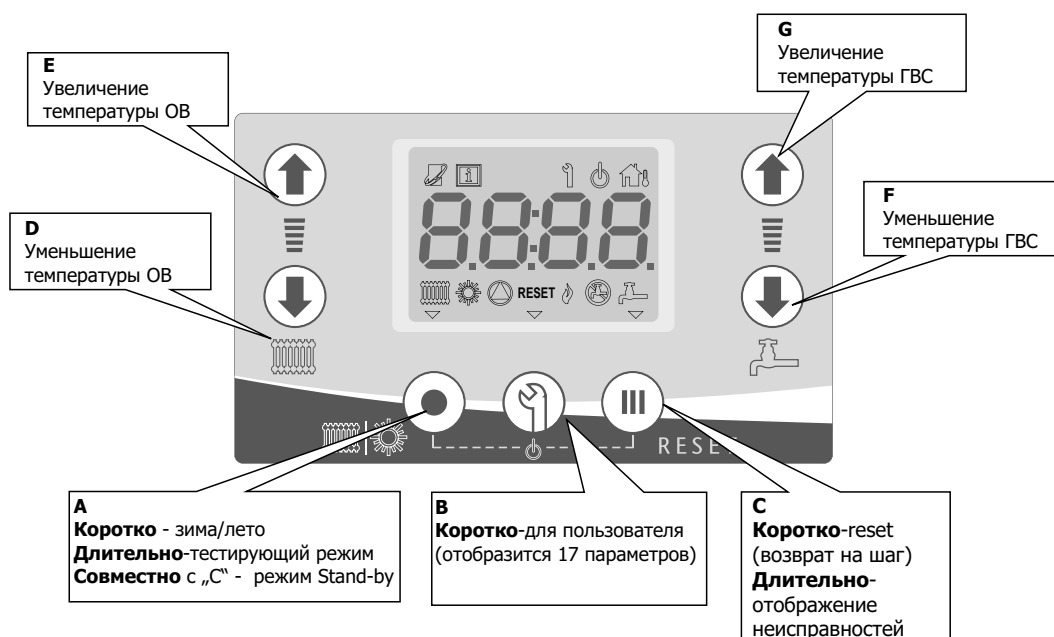
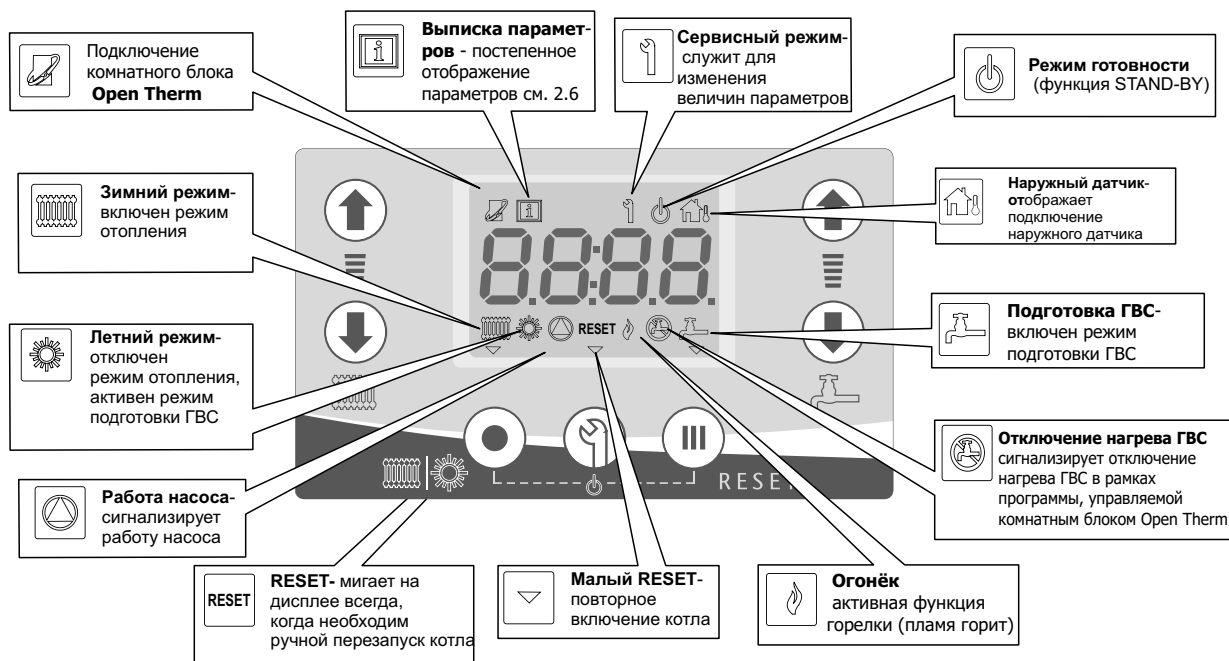
Информационная схема подключения газового котла с ЕВН



2. Обслуживание




2.1. ЖК дисплей


В нижней части котла находится ЖК дисплей, предназначенный для отображения информации в зависимости от выбранного режима.




2.2. Панель управления

На ЖК дисплее размещено 7 кнопок - **A, B, C, D, E, F, G**.

Кнопка **A**  служит для изменения режимов: летний режим - символ , зимний режим - символ .

Кнопка **B**  служит для отображения отдельных параметров.

Кнопка **C** Reset служит для возвращения в эксплуатационный режим. При серьезных неисправностях мигает. В этом случае необходимо нажать кнопку **C** для повторного включения. Это действительно для неисправностей 1, 2, 3, 4, 5, 6, 8, 9, 13 (см. п. 2.9 - состояние неисправностей)

Кнопки **D, E**  служат для установки требуемой температуры отопительной воды.

Кнопки **F, G** служат для установки требуемой температуры ГВС.

2.3. Включение котла

При подключении котла к электрической сети начнется фаза самодиагностики и подготовки к работе. Эта фаза на дисплее может быть отображена следующими символами:

dSP	- версия ПО котла
HUp	- контроль первичных контуров
Lup	- контроль вторичных контуров
Ee	- версия ПО EEPROM



По окончании фазы диагностики, в случае, если отсутствует требование на отопление или подготовку ГВС, котёл перейдёт в режим ожидания, а на дисплее будет отображаться температура отопительной воды. В случае возникновения неисправности, дисплей будет подсвечиваться с отображением номера неисправности.

2.4 Зимний и летний режимы /

При выборе зимнего режима котёл готов для нагрева отопительной и хозяйственной воды.

При выборе летнего режима котёл готов только для нагрева хозяйственной воды. Этот режим используется в летнее время, когда нет необходимости отапливать помещение.

В летнем режиме активными остаются функции деблокирования (защита трёхходового клапана и насоса против заклинивания), а также защита хозяйственной воды от бактерии LEGIONELLA, при нагреве воды в емкостном водонагревателе.

Установка зимнего и летнего режима производится коротким нажатием кнопки **A**. На дисплее высветится символ  - зимний режим, или символ  - летний режим.

Примечание:

в котлах версии SOLO, с подключенным емкостным водонагревателем, советуем в течение целого года иметь установленный зимний режим (так как присоединён трёхходовой клапан). При использовании комнатного термостата - установите

на нем минимальную температуру для отключения отопления в летние месяцы.

2.4.1 Режим отопления (ОВ)

Этот режим будет активным только при установке зимнего режима (см. п. 2.4). При этом на дисплее отображается актуальная температура ОВ и соответствующий символ.

Изменение заданной температуры ОВ

При помощи кнопок **D** или **E** можно уменьшать или увеличивать заданную температуру отопительной воды. Каждое нажатие кнопки **D** уменьшает (нажатие кнопки **E** увеличивает) температуру отопительной воды на 1°C. При длительном нажатии этих кнопок произойдёт автоматическое изменение заданной температуры. Во время установки температура ОВ будет мигать. После установки температуры, ее величина автоматически записывается в память.

Примечание:

При работе системы отопления в эквитермическом режиме (подключен наружный датчик) температуру отопительной воды вручную изменить невозможно. См. п. "Установка эквитермического регулирования".

Режим отопления с подключенным комнатным термостатом или комнатным блоком OPEN-THERM.

Котёл будет включаться сигналом с комнатного термостата или комнатного блока OPEN-THERM при уменьшении температуры в отапливаемом помещении. Котёл будет нагревать ОВ в соответствии с установленной температурой на комнатном термостате (или блоке OPEN-THERM), а в случае подключения наружного датчика - в соответствии с эквитермическим регулированием.

Режим отопления без подключения комнатного термостата или комнатного блока OPEN-THERM.

Котёл поддерживает температуру ОВ на выходе в соответствии с установленной на котле температурой ОВ.

Примечание:

После окончания требования на отопление автоматически начинает действовать антициклическое время, защищающее котёл от многократных запусков.

2.4.2 Режим подготовки ГВС

Изменение заданной температуры ГВС

При помощи кнопок **F** или **G** можно уменьшать или увеличивать заданную температуру ГВС. Каждое нажатие кнопки **F** - уменьшает или кнопки **G** - увеличивает температуру ГВС на 1°C. При длительном нажатии этих кнопок произойдёт автоматическое изменение заданной температуры. Во время установки температура ГВС будет мигать. После установки температуры, ее величина автоматически записывается в память.

Режим подготовки ГВС проточным нагревом (комбинированные котлы)

В этом режиме подготовка ГВС обеспечивается проточным нагревом во вторичном теплообменнике от отопительной воды, а на дисплее отображается температура ГВС и соответствующий символ.

Режим подготовки ГВС с подключенным емкостным водонагревателем

В этом режиме подготовка ГВС происходит в емкостном водонагревателе. Котёл присоединяется к водонагревателю при помощи соединительного комплекта 9568.1010. Температура ГВС в водонагревателе устанавливается двумя способами:

а) капиллярным термостатом. Требуемая температура устанавливается при помощи капиллярного термостата, встроенного в водонагреватель. В случае подключения капиллярного термостата, на ЖК дисплее (при нагреве ГВС) отображается текст ON. При отключении капиллярного термостата (окончание нагрева ГВС) - отображается текст OFF.


б) датчиком температуры типа NTC. Необходимая температура устанавливается при помощи кнопок **F**, **G** (см. п. 1). В процессе нагрева на дисплее отображается температура ГВС в водонагревателе. В случае дефекта или отключения датчика температуры типа NTC, на дисплее будет отображаться символ „--“



В зимнем режиме подготовка ГВС имеет преимущество перед режимом отопления.

Примечание:

После окончания требования на ГВС будет запущено антициклическое время.

2.5 Режим готовности


Режим готовности можно установить одновременным нажатием и удержанием в течение 3 сек. кнопку **A**, **C**. На ЖК дисплее режим отображается символом . В этом режиме будет отключена функция отопления и подготовки ГВС. Активными остаются функции защиты от замерзания и деблокирования.

В режиме готовности вместе с символом  светится и символ  над кнопкой **B**. Нажатием кнопки **B** котёл вводится в режим эксплуатации.

2.6 Отображение параметров работы на дисплее

Этот режим выбирается нажатием кнопки **B**. На дисплее отобразится номер и величина параметра. Нажатием кнопок **G**, **F** (или постепенным нажатием кнопки **B**) можно переключать между отдельными параметрами.

Список параметров сигнализируется символом .

Выход из режима параметров осуществляется коротким нажатием кнопки **C**  (RESET).

Список параметров:

Параметр 1 - ток ионизации (мА)

Параметр 2 - установленная температура отопи-

тельной воды на выходе

Параметр 3 - установленная температура отопительной воды на входе - **не измеряется**

Параметр 4 - установленная температура ГВС

Параметр 5 - актуальное давление воды в отопительной системе

Параметр 6 - тип установленного блока управления (№ 5 - См. блок ESYS)

Параметр 7 - актуальная температура продуктов сгорания, в случае присоединения предохранителя обратной тяги. Отображается величина 1 или 0.

0 предохранитель отсоединен

1 предохранитель подсоединен

Параметр 8 - проток ГВС отображается диаграммой

Параметр 9 - проток ГВС отображается в л/мин.

Параметр 10 - актуальная температура отопительной воды, зарегистрированная блоком управления

Параметр 11 - актуальная наружная температура (при подключенном наружном датчике)

Параметр 12 - Р параметр отопительной воды

Параметр 13 - I параметр отопительной воды

Параметр 14 - Р параметр ГВС

Параметр 15 - I параметр ГВС

Параметр 16 - Р параметр вентилятора -

не измеряется

Параметр 17 - I параметр вентилятора -

не измеряется

2.7 Эквитермическое регулирование - управление в зависимости от наружной температуры

При подключении наружного датчика котёл начнет работать в режиме эквитермического регулирования. Величина температуры отопительной воды будет рассчитана в зависимости от наружной температуры, выбранной эквитермической кривой и исходной точки. Изменением температуры ОВ перед установкой эквитермического режима можно ограничить максимальную температуру ОВ на температуру необходимую для нагрева отопительной воды в эквитермическом режиме.

2.7.1 Эквитермические кривые

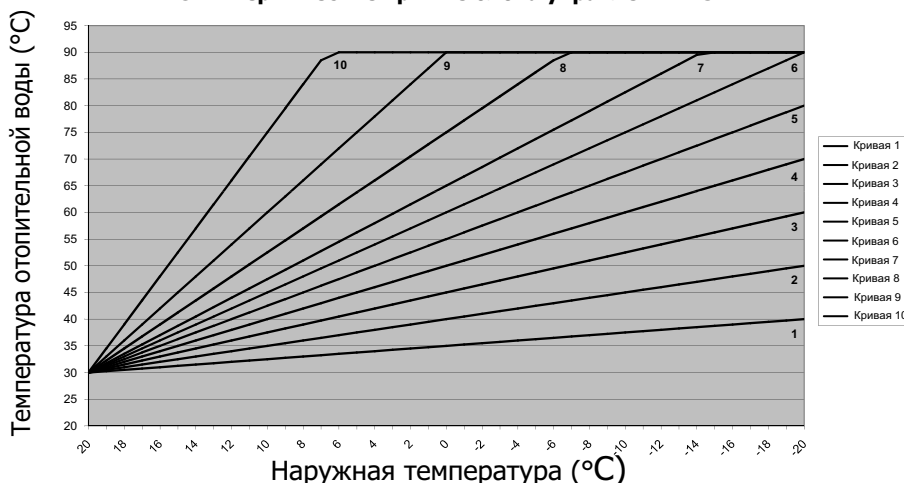
Для правильной установки эквитермического регулирования необходимо выбрать определённую эквитермическую кривую С1 - С10 и исходную точку ОВ (20°C - 40°C). С производства в блоке управления запрограммирована эквитермическая кривая С1 с исходной точкой ОВ - 30°C.

2.7.2 Порядок настройки эквитермической кривой

Настройку эквитермического регулирования можно производить только после подключения наружного датчика. В том случае, если температура в помещении не устраивает, Вы можете сами произвести настройку отопительной кривой. Для этого необходимо установить необходимые параметры на панели управления, см. п. - "Установка эквитермического регулирования".

Для расчёта температуры отопительной воды используется следующая формула:

Эквитермические кривые блока управления DSP



требуемая температура отопительной воды =
 $OTC \text{ сдвиг} + C1 * (20 - \text{наружная температура}) / 4$,
 где:

OTC сдвиг = температуре отопительной воды при
 наружной температуре 20°C. Этот параметр
 является регулируемым параметром системы ESYS.
 C1 - параметр зависит от номера выбранной
 эквитермической кривой (номер эквитермической
 кривой - регулируемый параметр системы ESYS):

- для эквитермической кривой № от 1 до 7 -
 $C1 = \text{номер выбранной эквитермической кривой}$
- для эквитермической кривой № 8 - $C1 = 9$
- для эквитермической кривой № 9 - $C1 = 12$
- для эквитермической кривой № 10 - $C1 = 18$

На диаграмме изображен процесс изменения
 отдельных эквитермических кривых,
 запрограммированных в блоке управления котла.
 Эти эквитермические кривые рассчитаны на
 температуру в помещении 20°C.

Последовательность действий для установки OTC
 сдвига:

при помощи параметра 5 можно установить
 исходную точку эквитермической кривой, а при
 помощи параметра 6 можно установить номер экви-
 термической кривой (выбор кривизны). Эту
 настройку можно проводить в сервисном режиме.
 Нажмите и удерживайте кнопку В. При помощи
 кнопок F, G найдите параметр 5 или 6 и кнопками D,
 E подтвердите редактирование установленной
 величины. При переходе на следующий параметр
 данные автоматически записываются.

В режим отопления можно вернуться нажатием
 кнопки RESET.

Примечание:

Редактировать другие параметры запрещено во
 избежание поломки изделия!

Предупреждение:

Вышеизложенное описание эквитермической
 функции действительно только в случае, если:

- к котлу подключен датчик наружной
 температуры
- номер эквитермической кривой должен быть

установлен в пределах от 1 до 10 (не должен
 быть равен 0)

- к котлу не подключен блок OPEN-THERM с
 собственными эквитермическими кривыми. При
 подключении блока OPEN-THERM с собственными
 эквитермическими кривыми, автоматически будут
 использоваться эквитермические кривые блока
 OPEN-THERM.

2.8 Защитные функции

Котёл оснащён функциями, защищающими его от
 повреждений.

2.8.1 Защита при неисправности датчиков

Блок управления котла постоянно контролирует
 параметры и состояние присоединённых датчиков.
 При выходе за установленные параметры появится
 сигнал сбоя и котёл отключится.

Если любой датчик зафиксирует величину, которая
 не соответствует его параметрам (например, в
 случае замыкания или разъединения датчика),
 произойдёт выключение котла. При этом состояние
 неисправности отобразится на дисплее
 соответствующим кодом (см. п. 2.9).

В случае неисправности датчика температуры ГВС в
 режиме "Зима" котел продолжит работать только в
 режиме отопления. Неисправность датчика
 температуры ГВС отображается на ЖК дисплее
 соответствующим кодом ошибки.

2.8.2 Защита от перегрева

Электроника защищает котёл от перегрева с
 помощью аварийного термостата.

**2.8.3 Защита при помощи датчика темпера-
 туры отопительной воды**

В случае, если температура отопительной воды
 превысит 95°C, включится циркуляционный насос,
 который продолжит работу до тех пор, пока
 температура не понизится до 80°C. При активации
 этой защиты будет перекрыт доступ газа к горелке
 котла и мигать символ

2.8.4 Защита при помощи датчика температуры ГВС

В случае, если температура ГВС превысит 75°C, включится циркуляционный насос, который продолжит работу до тех пор, пока температура не понизится до 60°C. При активации этой защиты будет перекрыт доступ газа к горелке котла и будет мигать символ

2.8.5 Защита отвода продуктов сгорания

Котлы с открытой камерой сгорания в исполнении

B_{11BS}

У котлов с открытой камерой сгорания, при засорении дымохода, защита от попадания продуктов сгорания в помещение обеспечивается датчиками обратной тяги. В случае утечки продуктов сгорания произойдет включение защиты. В момент разъединения контакта термостата продуктов сгорания и по истечении 6 сек. котёл отключается и на ЖК дисплее отображается код неисправности. После проверки и устранения неисправности необходимо провести ручную разблокировку (RESET) котла.

Котлы с закрытой камерой сгорания в исполнении С

У котлов с закрытой камерой сгорания, защита от попадания продуктов сгорания в помещение обеспечивается маностатом воздуха.

Маностат воздуха используется в газовых котлах с закрытой камерой сгорания с принудительным отводом продуктов сгорания. В случае выключения вентилятора происходит отключение маностата воздуха. В случае, если блок управления даст команду на запуск вентилятора, то произойдет включение маностата воздуха.

В момент отключения маностата воздуха котёл выключится. Через 10 сек. после выключения котёл произведет 5 попыток зажигания. Если после пяти попыток котёл не включится, необходимо провести разблокировку (RESET) котла вручную.

2.8.6 Защита от замерзания и функция деблокирования

Защита от замерзания сработает, если температура воды в котле уменьшится до 5° С. Котёл включится и нагреет воду в отопительной системе до 17° С.

Функция деблокирования сохраняет насос и трёхходовой вентиль от заклинивания (у котлов КОМБИ или в варианте с подключенным водонагревателем). В том случае, если котёл не находится в эксплуатации больше 24 час., насос включится на несколько секунд, а трёхходовой вентиль произведет одно переключение.

2.8.7 Стабилизатор напряжения

Котел оснащен стабилизатором напряжения, который защищает котел от перепадов напряжения электросети больше, чем 250В.

2.9 Состояние неисправностей

В случае неисправности, на ЖК дисплее будет отображен код неисправности и мигать буква E с соответствующим кодом.

Состояние неисправности может быть самоустраняемым. Это значит, что после устранения она будет автоматически иметь величину 0.

Неисправности, после устранения которых, котел продолжит работу:

Код ошибки	Описание неисправности	Возможная причина
22	Низкое напряжения	Падение напряжения
23	Ошибка подключения маностата и вентилятора	После подачи напряжения на блок ESYS происходит тестирование подключения маностата воздуха и вентилятора продуктов сгорания. При отсутствии напряжения между маностатом и вентилятором причина может быть в неправильном подключении блока ESYS или очень низком напряжении.
25	Ошибка программы	ПО процессора не соответствует ПО EEPROM.
30	Отсоединен датчик отопительной воды	Произошло замыкание или отсоединение контура датчика температуры ОВ.
32	Отсоединен датчик ГВС	Произошло замыкание или разъединение контура датчика температуры ГВС.
37	Низкое давление воды	Низкое давление, зафиксированное датчиком давления или протока. Эта ошибка отображается на дисплее поочередно с величиной давления в системе отопления.
41	Отсоединен датчик обратной тяги	Произошло замыкание или отсоединение датчика обратной тяги.
47	Неисправность датчика давления воды	Не подключен или неправильно работает датчик давления.

2.9.1 Регулировка неисправностей

Регулировка неисправностей датчика протока и датчика температуры ГВС

Блок управления регулирует систему подготовки ГВС. В случае неправильного присоединения кабелей датчика протока ГВС или датчика температуры ГВС может произойти замыкание. В случае неисправности датчика температуры ГВС блок управления сигнализирует менее серьёзную неисправность.

Регулировка неисправностей наружного датчика

При подключении наружного датчика действует функция эквитермического регулирования с неподвижно установленным сдвигом.

В случае неправильного присоединения наружного датчика или при отсутствии наружного датчика, блок управления отключит функцию эквитермического регулирования с неподвижно установленным сдвигом. Котел продолжает работать в основной системе и сигнализирует менее серьёзную неисправность.

В таких случаях неисправность не отображается, как обычно кодом неисправности, а исчезновением

символа  на дисплее.

При устранении неисправностей с наружным датчиком, блок управления автоматически переключится на эквитермическое регулирование с неподвижно установленным сдвигом.



В случае сигнализации перебоев давления воды, на ЖК дисплее будут попеременно появляться коды: перебоя давления воды и величина давления воды, измеряемая датчиком давления.

Важные неисправности:

Код неисправности	Описание	Неисправность наступит если
1	Ошибка зажигания	Не произошло зажигание горелки и после нескольких повторных попыток.
2	Фальшивый сигнал пламени	Сигнал пламени не должен быть зафиксирован при закрытом газовом клапане
3	Перегрев	Аварийный термостат отсоединен, перегрев котла.
4	Подключен маностат воздуха	В течении определённого времени после отключения вентилятора не произошло отключения маностата воздуха.
5	Подключен маностат воздуха	В течении определённого времени после включения вентилятора не произошло включения маностата воздуха.
6	Отключен маностат воздуха	В течении одного требования на отопление произошло 5 попыток отключения маностата воздуха.
7	Защита отвода продуктов сгорания	Датчик продуктов сгорания сигнализирует о температуре выше допустимой.
8	Ошибка контура управления	Не произошло обнаружение пламени
9	Ошибка контура управления клапана	Не произошло контроля управления газового клапана.
12	Ошибка памяти EEPROM	Внутренняя ошибка памяти EEPROM блока управления (ESYS).
13	Котел не включается	В течении 15 мин. произошло больше 5 попыток включения котла. Деблокировка возможна только при отключении блока управления (ESYS).
21	Неисправность блока управления	Внутренняя ошибка блока управления (ESYS).

3. Монтаж

Данная часть инструкции предназначена для проектировщиков и специализированных работников, которые производят монтаж, ввод в эксплуатацию, сервисное обслуживание и обеспечивают уход за отопительными системами с газовыми котлами MORA-TOP.

3.1 Основные нормы

Для нормальной эксплуатации котла необходимо, чтобы отопительная система имела все

необходимые эксплуатационные функции, а также соответствовала требованиям безопасности, должна быть выполнена в соответствии с проектом. Проект разработан в соответствии с действующими нормами и правилами страны-изготовителя:

ČSN 06 0310 Центральное отопление.

Проектирование и монтаж

ČSN 06 0210 Расчет тепловых потерь зданий при центральном отоплении

ČSN 06 320 Нагрев хозяйственной воды. Способы и проектирование.

ČSN 06 830 Вспомогательные приспособления для центрального отопления и нагрева хозяйственной воды

ČSN 06 1008 Пожарная безопасность тепловых устройств

ČSN EN 125+A1 Предохранители пламени для потребителей газового топлива термоэлектрические предохранители

ČSN 07 0240 Тепловодные котлы и паровые котлы низкого давления

ČSN 07 7401 Вода и пар для теплоэнергетических устройств с рабочим давлением пара до 8MPa

ČSN 33 2000-3 Электротехнические нормы. Электропотребители. Общие положения

ČSN 33 2000-4-41 Безопасность. Глава 41: защита от воздействия электрического тока

ČSN 33 2000-5-54 Изготовление электрических устройств. Глава 51: общие положения

ČSN 332000-6-61 Ревизии. Глава 61:

последовательность проведения ревизии

ČSN 33 2000-7-701 Электротехнические нормы. Электрические приборы. Часть 7: приборы одноцелевые и в собственных объектах-п. 701: Помещения с ванной, либо душем и помещения для умывания

ČSN 33 2180 Подключение электропотребителей

ČSN 33 2350 Нормы для электропотребителей в тяжелых климатических условиях

ČSN 33 4200 Электротехнические нормы. Защита от радиопомех.

ČSN 34 0350 Нормы для гибких проводов и кабелей.

ČSN 34 3085 Правила действия с электропотребителями при пожарах

ČSN 34 3100 Правила безопасности для персонала при работе с электропотребителями

ČSN 38 3350 Теплоснабжение. Общие положения

ČSN EN 1775 Газоснабжение. Газовые сети в зданиях. Макс. Давление 5 Бар. Общие требования.

ČSN 69 0012 Сосуды под давлением. Требования по эксплуатации.

ČSN 73 0540-2 Теплоизоляция зданий

ČSN 73 0823 Противопожарные свойства веществ. Степень горючести строительных материалов.

ČSN 73 4201 Дымоходы: решение, исполнение и подключение потребителей.

ČSN 73 4301 Жилые здания

ČSN EN 297 Котлы на газовом топливе для центрального отопления. Котлы в исполнении B11 и B11BS с атмосферной горелкой мощностью до 70 кВт

ČSN EN 625 Котлы для центрального отопления. Особые требования для комбинированных котлов с номинальной мощностью до 70 кВт, используемые в целях подготовки ГВС

ČSN EN 60 335-1 Требования электробезопасности при пользовании электропотребителями. Часть 1: общие положения

ČSN EN 50 165 Электрооснащение отопительных устройств, используемых для бытовых целей

TPG 704 01 Бытовые газовые сети.

TPG 800 01 Расчет отводов продуктов сгорания на наружную стену и расстояния до окон и строений.

3.2 Отопительная система

Трубы должны быть проложены таким образом, чтобы предотвратить возникновение воздушных пробок и обеспечить постоянное обезвоздушивание. Обезвоздушивающие клапаны должны быть расположены в наивысшей точке системы и на всех радиаторах. При монтаже советуем использовать медные трубы. Можно использовать стальные и пластиковые трубы, предназначенные для использования с отопительными системами. Пластиковые трубы для систем отопления должны иметь гарантируемую температурную стойкость и не допускать проникновение в отопительную воду частиц, способных нарушить функцию регулирующих элементов и элементов безопасности, включая насос.

Котёл можно использовать в открытых или закрытых отопительных системах с условием соблюдения рекомендуемых параметров, например, давления отопительной системы, максимального объёма отопительной системы.

Использование незамерзающих теплоносителей

Не рекомендуем использовать незамерзающие жидкости, так как их состав оказывает негативное влияние на эксплуатацию котла. Может наблюдаться уменьшение теплоотдачи, большая объёмная растяжимость, ускорение процесса старения, повреждение резиновых частей.

В случае использования низкотемпературных теплоносителей производитель снимает с себя обязательства по предоставлению гарантии.

3.3. Расширительный бак.

Расширительный бак имеет следующие параметры:

Общий объем - 7 л.
Изб. давление азотного наполнителя - 1,2 бар

➤ На нижеприведенной диаграмме указана возможность использования расширительных баков в котлах при максимальном объеме воды в отопительной системе в зависимости от гидростатического давления и давления отопительной системы.

➤ Если реальный объем воды в отопительной системе больше, чем указано в диаграмме, к ней должен быть присоединен дополнительный расширительный бак соответствующего объема.

Пример:

Для гидростатического давления 1 бар (10 м. водяного столба) подходит встроенный расширительный бак объемом 7л лишь до максимального объема отопительной системы, равного 8бдм3 (на диаграмме обозначено пунктиром).



Изменение давления азотного наполнителя могут производить только уполномоченные лица.

➤ Пользователь обязан не реже 1 раза в год обеспечить контроль исправности и не реже 1 раз в год провести испытания расширительного бака, как встроенного, так и отдельно смонтированного, специализированным сервисным предприятием.

Минимальное давление отопительной воды.

Установленное минимальное давление должно быть обозначено на манометре работником, запускающим систему в эксплуатацию.

Не допускается снижение давления отопительной воды ниже обозначенного уровня. Давление отопительной воды должно периодически замеряться и при необходимости проводиться подпитка отопительной системы.

Давление отопительной воды.

Контролируется при первом наполнении системы отопления, или в случае дополнения при понижении минимального давления отопительной воды. Давление должно быть на 0,2 бар больше, чем установленное минимальное избыточное давление, так как температура воды при наполнении или доливания может достигать до 20°C (вода данной температуры уже частично расширена).

3.4 Обозначение рабочего поля.

На манометре, расположенном под котлом, необходимо обозначить рабочее поле, в рамках которого допускается колебание давления во время эксплуатации. Максимальное давление на шкале манометра обозначает специалист, вводящий котел в эксплуатацию.

Максимальная граница - максимальное давление в отопительной системе в момент достижения максимальной температуры отопительной воды.

3.5 Циркуляционный насос

- ▶ Котел оснащен мощным циркуляционным насосом с тремя уровнями мощности.
- ▶ Блок управления регулирует работу насоса в зависимости от функциональной необходимости и безопасности эксплуатации котла.
- ▶ Котел оснащен функцией защиты насоса. Подробная информация об этой функции приведена в пункте 1.8.5 Защитные функции котла.
- ▶ Функция добега насоса по времени как в режиме отопления, так и в режиме подготовки ГВС позволяет отвести тепло, аккумулируемое в камере сгорания в момент отключения котла. При этом устраняются температурные пики, уменьшается образование отложений и продлевается срок службы теплообменника. Добег насоса по времени в режиме отопления и в режиме подготовки ГВС установлен с производства.
- ▶ В случае, если котел длительное время отключен от электросети, рекомендуем проводить запуск котла в регулярных интервалах, не реже 1 раза в месяц.

Электрические данные для насоса Grundfos

Уровень	P ₁ (Вт)	I (п (мин ⁻¹ А))
1	50	0,23
2	65	0,28
3	75	0,32

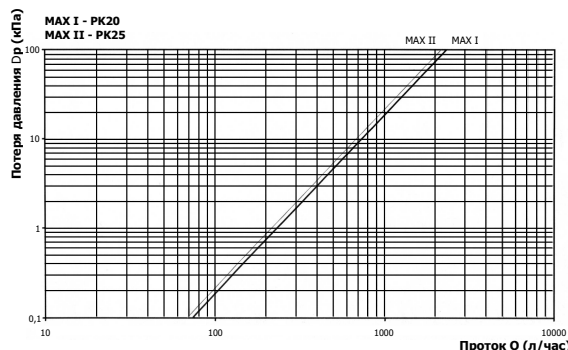
Электрические данные для насоса WILO

Уровень	P ₁ (Вт)	I (п (мин ⁻¹ А))
1	33	0,15
2	49	0,23
3	59	0,26

P₁ - потребляемая мощность насоса

I - электрический ток

Гидравлическое сопротивление котла в системе отопления

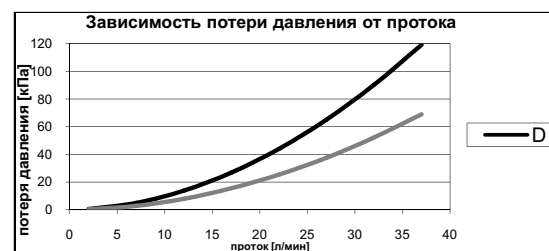


Гидравлическое сопротивление котла в системе подготовки ГВС

На рис. изображена характеристика потери давления вторичного теплообменника.

ESTx12 - действительно для вторичного теплообменника котлов PK20KT, PK25KT, PK20ST, PK25ST, PK20KK, PK25KK, PK20SK, PK25SK

ESTx14 - действительно для вторичного теплообменника котлов PK35KT, PK35ST, PK35KK, PK35S



3.6 Монтаж

- ▶ Котел должен быть смонтирован на негорючую поверхность
- ▶ Монтаж и ввод котла в эксплуатацию может производить только специализированная фирма, которая имеет право заниматься данной деятельностью
- ▶ Котел является изделием, предназначенным для работы на газовом топливе, его размещение и монтаж должны соответствовать ČSN EN 1775, ČSN 06 1008, ČSN 73 0823
- ▶ Помещение, в котором котёл размещён, должно соответствовать требованию нормы AA5/AB5 согласно ČSN 33 2000-7-701
- ▶ Котёл не должен быть установлен в зоны 0, 1, 2 согласно ČSN 33 2000-7-701
- ▶ Котёл может быть установлен в зоне 3 согласно ČSN 33 2000-7-701

Запрещено монтировать котел во влажных помещениях, а также снаружи!

С точки зрения пожарной безопасности, необходимо сохранить следующие расстояния от пожароопасных материалов:

- 200 мм от передней стены
- 150 мм в остальных направлениях

Рекомендуем данное расстояние увеличить так, чтобы вокруг котла возникло достаточное свободное пространство:

- 500 мм от передней стены котла
- 500 мм сверху (мин. 200 мм необходимо предусмотреть для снятия кожуха котла)
- 300 мм снизу

Котел предназначен для установки на негорючую вертикальную поверхность. Монтаж производится при помощи двух винтов или скоб, на которые котел навешивается через две прорези, удаленные на расстояние 280 мм друг от друга и находящиеся на раме котла.

В том случае, если Ваша отопительная система не оснащена выпускным вентиляем, то его можно подсоединить непосредственно к котлу. Номер для заказа данной принадлежности: 9568.1000.

Установка выпускного вентиля:

- демонтируйте заглушку на корпусе трёхходового клапана (левая сторона гидроблока)
- демонтируйте гриф вентиля
- закрепите выпускной вентиль (при закреплении использовать уплотнительную ленту)
- закрепите гриф выпускного вентиля



3.7 Подключение дополнительного оборудования

- Установку и обслуживание термостата, наружного датчика и присоединение в каскад может производить только специалист со специальной электротехнической квалификацией. Перед установкой необходимо отключить котёл от электрической сети, вытащить вилку из розетки!
- Для подключения рекомендуем использовать только оригинальные контактные соединения
- Котёл подключается к электрической сети трёхпроводным, гибким шнуром питания с защитной вилкой. Неподвижная штепсельная розетка для подключения котла к электросети должна соответствовать ČSN 33 2180. Защитный контакт должен быть надёжно соединён с

проводом PE или PEN.

- Котёл всегда должен быть подключен к электросети собственным шнуром питания, который поставляется с производства. Запрещается использовать удлинители.
- Котёл должен быть установлен так, чтобы штепсельная розетка с присоединённым шнуром питания были доступны.

3.7.1 Подключение комнатного термостата

- Подключение термостата производится двухжильным проводом с рекомендуемым сечением от 0,5 до 1,5 мм² и длиной до 25м.
- Кабель комнатного термостата не должен быть расположен рядом с кабелем питания и другими коммуникациями. Минимальное расстояние - 10мм.
- Клеммная коробка X7 для подключения термостата (24В) находится в нижней части котла. Комнатный термостат подключается к клеммам X7:12,13. С производства клеммы соединены перемычкой.
- В пластмассовой коробке панели управления находится стабилизатор напряжения, предусматривающий защиту от перепадов напряжения и служащий для подключения термостата (230 V). Термостат подключается на колодку с клеммами T1,T2 - см. схему электрического подключения. В случае использования комнатного термостата на 230В, необходимо убрать заглушку на клеммной колодке X7, клеммы 12, 13.

Параметры комнатного термостата
 $U_n=230\text{ В}$, $I_n\text{ мин}=10\text{ А}$
 $U_n=24\text{ В}$ беспотенциальный контакт

3.7.2 Подключение наружного датчика

- Можно использовать комплект наружного датчика - 4841815 или датчик, который отвечает параметрам NTC-10 к/бета 3977 при 25°C.
- Датчик не должен находиться под воздействием солнца и осадков.
- Подключение датчика производится кабелем с рекомендуемым минимальным сечением $S_u\ 0,35\text{ мм}^2$ и длиной 50м.
- Кабель наружного датчика не должен быть расположен рядом с кабелем питания и другими коммуникациями. Минимальное расстояние - 10мм.
- Клеммная колодка X7 для подключения наружного датчика находится в нижней части котла. Наружный датчик подключается к клеммам 14, 15.

3.7.3 Подключение комнатного блока OPEN-THERM

Комнатный блок OPEN-THERM подключается к клеммам X7:16,17 - см. схему электрического подключения.

3.7.4 Электромонтаж каскадного устройства управления

Для подключения устройства каскадного управления используются клеммы для присоединения комнатного термостата 24В (X7:12,13). При использовании блока OPEN-THERM, устройство каскадного управления подключается к клеммам комнатного блока OPEN-THERM, (X7: 16, 17).

3.8 Отвод продуктов сгорания.

3.8.1 Версия ДЫМОХОД

Котел должен быть подключен в соответствии с действующей нормой **ČSN 73 4201**. Советуем присоединение трубопровода провести так, чтобы возможный конденсат не проникал в котел. Например: использовать устройство уклона в направлении к дымоходу, который имеет яму для конденсата или утеплить дымоход, чтобы уменьшить возможность возникновения конденсата.

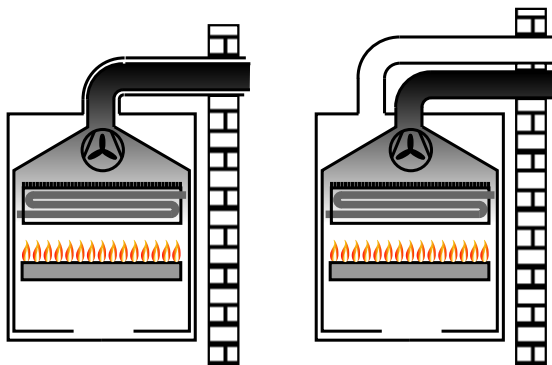
3.8.2 Версия ТУРБО.

Навесные котлы сертифицированы в исполнении C12 и C82

Исполнение C12

Трубопроводы для привода воздуха и отвода продуктов сгорания присоединены горизонтально к внешней стене. Расположение обоих трубопроводов должно быть либо коаксиально, либо настолько близко, чтобы находиться в одинаковых атмосферных условиях.

Примечание: выходные отверстия защитных корзин отдельных труб для привода воздуха и отвода продуктов сгорания должны быть расположены внутри квадрата со стороной 50 см.



Исполнение C 82

Трубопроводы для привода воздуха и отвода продуктов сгорания расположены взаимно противоположно. Присоединение, при необходимости, осуществляется с использованием соединительных элементов со стороны привода воздуха к защитной корзине (против воздействия ветра) и со стороны выброса продуктов сгорания к самостоятельному, либо общему дымоходу.

Подключение производится в соответствии со следующими нормами:

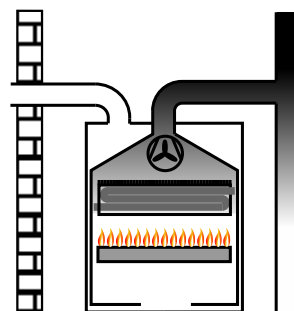
➤ **ČSN EN 483** - котлы на газовом топливе для систем отопления, котлы исполнения С с номинальной тепловой мощностью не более 70 кВт.

➤ **TPG 800 01** - отвод продуктов сгорания от потребителей на газовом топливе через наружную стену (фасад) и удаленность выводов от окон здания.

Котлы в варианте «ТУРБО» имеют закрытую камеру сгорания, получают необходимый для горения воздух снаружи. При монтаже данных котлов не действуют никакие ограничения с точки зрения проветривания помещения.

Котлы оборудованы вентилятором продуктов сгорания, отвод которых, а также привод воздуха для горения осуществляется через сдвоенные (коаксиальные) трубы, либо отдельно через две трубы.

Котлы в исполнении «ТУРБО» должны монтироваться с необходимыми принадлежностями, которые не поставляются с изделием (см. п.5), но, которые можно заказать отдельно у производителя. Это части дымоходов для монтажа отвода продуктов сгорания, соединительные элементы и устройства против воздействия ветра, как это показано на следующем рисунке. Отводы могут быть установлены горизонтально или вертикально. При проектировании необходимо руководствоваться нормами TPG 800 01.



В случае присоединения котла в ином исполнении необходимо соблюдать величину максимальной потери давления отвода продуктов сгорания в соответствии с таблицей:

Тип котла	Макс. потеря давления отвода продуктов сгорания
Sirius20 кВт Турбо - с заслонкой на вентиляторе	80 Па
Sirius20 кВт Турбо - без заслонки на вентиляторе	107 Па
Sirius25 кВт Турбо	100 Па
Sirius35 кВт Турбо	160 Па

3.9 Присоединение котла к отводу продуктов сгорания (версия ТУРБО)

3.9.1 Коаксиальные отводы

- ▶ Трубы должны иметь минимальный наклон 3% вниз по направлению от котла.
- ▶ Каждое дополнительное коаксиальное колено 90° сокращает максимальную длину на 1 м.
- ▶ Два колена 90° непосредственно одно за другим уменьшают максимальную длину на 4м.

Длины отводов для 20КТ, 20СТ

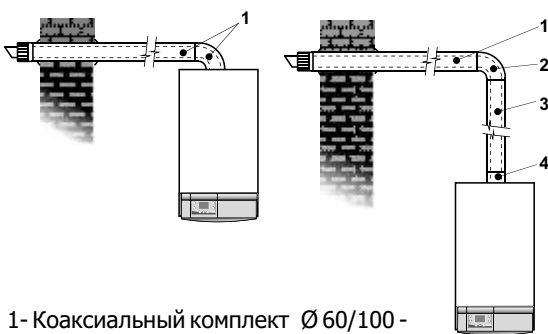
- ▶ Макс.длина с заслонкой Ø 43 1 колено + 9м

Длины отводов для 25КТ, 25СТ

- ▶ Макс.длина без заслонки 1 колено + 9м

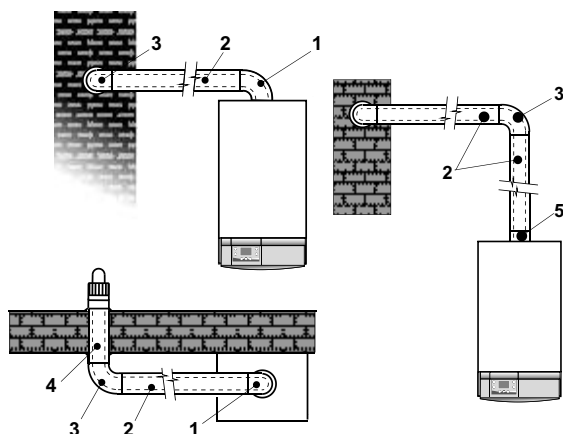
Примеры систем

Горизонтальная система с одним коленом (С12)



- 1- Коаксиальный комплект Ø 60/100 - 9550.1993
- 2 -Колено коаксиальное 90° Ø 60/100 - 9550.0357
- 3 -Труба коаксиальная Ø 60/100-удлинение l=1 м - 9550.2123, l = 0,5 м - 9550.2121
- 4-Фланец

Горизонтальная система с двумя коленами (С12)



- 1,4 - Коаксиальный комплект Ø 60/100 - 9550.1993
- 2 - Труба коаксиальная Ø 60/100 - удлинение l=1 м - 9550.2123, l=0,5 м - 9550.2121
- 3 - Колено коаксиальное 90° Ø 60/100 - 9550.0357
- 5 - Фланец коаксиальный

3.9.2 Двухтрубный отвод продуктов сгорания

Двухтрубный отвод продуктов сгорания (С82)

У данного исполнения отвода продуктов сгорания использован разделитель. Отвод продуктов сгорания производится по центральной трубе разделителя, забор воздуха по крайней.

- ▶ Трубы должны иметь минимальный уклон 3% от котла по направлению вниз.
- ▶ Каждое дополнительное коаксиальное колено 90° сокращает максимальную длину на 1м.
- ▶ 2 колена на 90° последовательно одно за другим уменьшают длину трубопровода на 4м.

Длины отводов для 20КТ, 20СТ

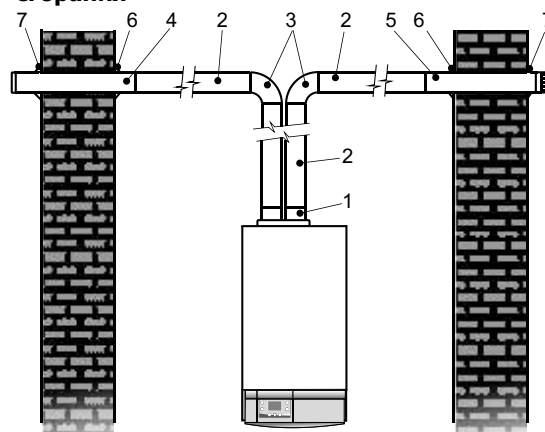
- ▶ Макс.длина с заслонкой Ø 42 - 2x(1 колено+10м)

Длины отводов для 25КТ, 25СТ

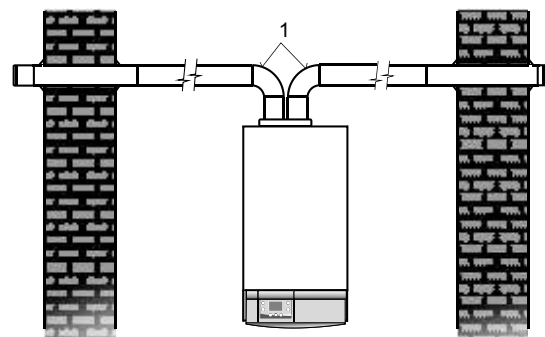
- ▶ Макс.длина - 2 колена + 20м

Длина всасывания воздуха должна быть макс. 8м.

Примеры двухтрубного отвода продуктов сгорания



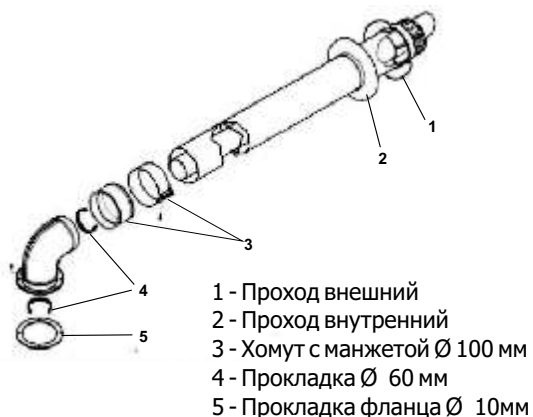
- 1- Разделитель Ø 80 - Ø 80 - 9550.2097
- 2- Труба Ø 80, удлинение l=1 м - 9550.1990
- 3- Колено 90°, Ø 80 - 9550.2137
- 4- Труба всасывающая Ø80, входит в комплект - 9550.0361
- 5- Труба отвода Ø 80, входит в комплект - 9550.0361



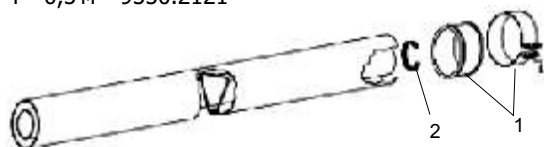
Труба двояная Ø80 - Ø80, комплект - 9550.0361

3.9.3 Принадлежности для отвода типа С

Труба коаксиальная Ø 60/100, комплект - 9550.1993



Труба коаксиальная Ø 60/100 удлинение
l = 1 м - 9550.2123
l = 0,5 м - 9550.2121

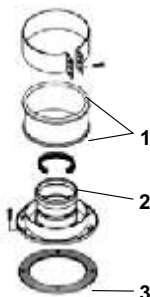


Колено коаксиальное 90°, Ø 60/100 - 9550.0357



Фланец коаксиальный Ø 60/100- 9550.1992

1 - Хомут с манжетой Ø 100 мм
2 - Прокладка Ø 60 мм
3 - Прокладка фланца Ø 100 мм



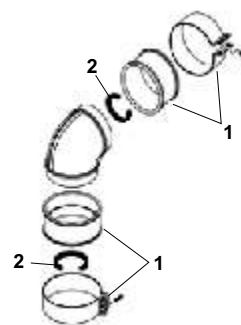
Проход крышный косой - 9550.0364



Проход крышный ровный - 9550.0363



Колено коаксиальное 45°, Ø 60/100 - 9550.0828

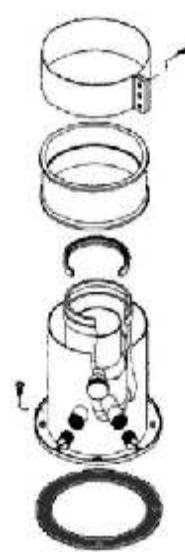


Дымоход коаксиальный с редукцией - 9550.0305

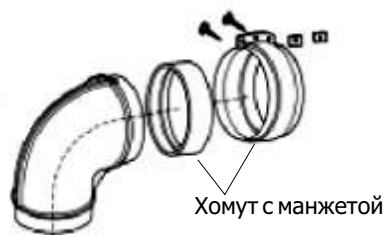
Редукция Ø 60/100



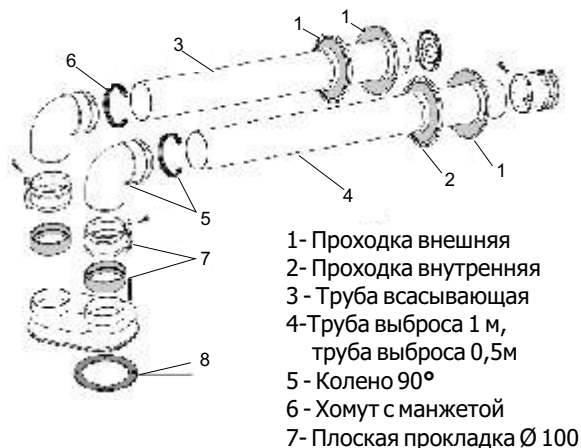
Фланец для отвода конденсата - 9550.2064



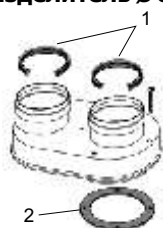
**Части комплектов для двухтрубного отвода
продуктов сгорания**
Колено 90°, Ø 80 - 9550.2137



Труба сдвоенная Ø 80 комплект - 9550.0361

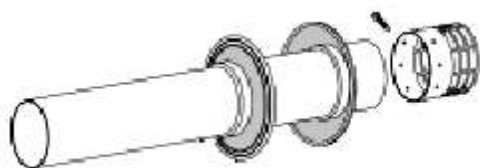


Разделитель Ø 80 - 9550.2097

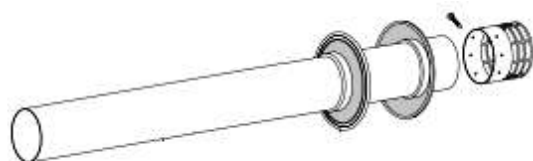


- 1- Прокладка Ø 80
2- Прокладка Ø100

Трубка с корзинкой Ø80 = 0,5м - 9550.2099



Трубка с корз. выброс Ø80 = 1м - 9550.1990



Трубка всасывающая Ø80 = 1м - 9550.2101



4. Уход за изделием

Своевременное обслуживание предотвращает возможные поломки. Рекомендуем проводить осмотр изделия специализированной фирмой не реже одного раза в год перед началом отопительного сезона.

Важная информация:

- Перед каждым вмешательством в газовую часть котла перекройте подачу газа к котлу.
- Перед каждым вмешательством в электрическую часть котла отключите котел от электросети.
- Перед каждым вмешательством в отопительный контур закройте краны на входе и выходе котла, выпустите воду из котла через предохранительный клапан.
- Перед каждым вмешательством в контур ГВС закройте краны на входе и выходе.

4.1 Снятие кожуха котла

Для снятия кожуха сдвиньте его вверх примерно на 2 см и вытяните на себя.

4.2 Панель управления

4.2.1 Демонтаж

- Отсоедините провод электропитания от сети
- Наклоните панель управления котла к себе
- Отсоедините 6 винтов и извлеките заднюю крышку панели с платой управления

4.2.2 Блок управления

Вмешиваться в систему управления котлом может, при необходимости, только уполномоченный сервисный работник, имеющий специальный ключ и компьютер со специальным программным обеспечением. В случае обнаружения поломки сервисный техник произведет замену необходимого компонента. Если поломка касается непосредственно блока управления, сервисный работник его отключит, демонтирует и заменит. После замены блок управления необходимо перепрограммировать на необходимые эксплуатационные параметры.

Блок управления установлен на газовой арматуре и зафиксирован предохранительным винтом. Демонтируется после ослабления винта и отсоединения контактов.

4.2.3 Уход за пластиковой панелью

Масляные пятна и грязь удаляются губкой, смоченной концентрированным раствором обычного средства для мытья посуды.

4.3 Гидроблок Grundfos

В состав гидроблока входят входная и выходная части, насос, электрический трёхходовой клапан, проточные турбины, датчик давления, датчик температуры ГВС, впускной вентиль, предохранительный клапан и пластинчатый теплообменник ГВС.

Демонтаж:

- Отсоедините подводящие кабели от привода трёхходового клапана, датчика температуры ГВС, с проточной турбины, снимите датчик
- Освободите быстроразъемные соединения датчика давления
- Освободите болт предохранительного клапана
- Освободите предохранительный болт пластинчатого теплообменника ГВС
- Отверните гайку подводящей трубки отопительной воды
- Отверните прижимную гайку на выводе отопительной воды с насоса
- Освободите быстроразъемные соединения насоса
- Освободите винты, закрепляющие в нижней части левую и правую часть гидроблока

Демонтаж двигателя трёхходового клапана

- в нижней части освободите предохранитель и поднимите вверх насадку привода.
- При повторном монтаже советуем смазать все кольцеобразные прокладки.

4.4. Клапан байпаса

- в котлах версии "КОМБИ" клапан байпаса входит в состав пускового механизма трёхходового клапана
- в котлах в исполнении "СОЛО" освободить натяжную гайку крышки байпаса, ослабить крышку и достать клапан.

4.5 Газовая арматура

- закройте газовый кран
- отсоедините арматуру от привода газа
- освободите предохранительный болт кожуха клеммной коробки блока управления ESYS
- отсоедините коннекторы на входе блока управления ESYS
- снимите блок управления
- освободите прижимную гайку на выводе газа
- освободите держатель газового клапана и демонтируйте арматуру с держателя.
- при обратном монтаже проверьте на газопроницаемость.

4.6 Манометр

- Демонтируйте капилляр манометра с правой стороны гидроблока, демонтируйте манометр.

4.7 Расширительный бак

- Отключите котел от привода газа, воды и отвода продуктов сгорания, демонтируйте котел.
- Открутите верхний держатель расширительного

бака, освободите насадку гибкого шланга, выходящего из кожуха насоса. При обратном монтаже необходимо проверить плотность и прочность соединений.

4.8 Горелка

Котлы в исполнении ТУРБО:

- освободите крышку турбокамеры
- демонтируйте кожух электродов
- отпустите 4 винта на рампе горелки, горелку опустите вниз и выньте наружу.

Котлы в исполнении ДЫМОХОД:

- освободите сетку вторичного воздуха под горелкой
- демонтируйте кожух электродов
- отпустите 4 винта на рампе горелки, горелку опустите вниз и извлеките из котла

Обслуживание главной горелки

Заключается в удалении грязи из отверстий в пластинах горелки. При деформации пластин горелки и случайном увеличении газывыводящих отверстий, необходимо заменить горелку. При загрязнении сопел, их необходимо демонтировать и прочистить сжатым воздухом.

4.9 Первичный теплообменник

Демонтаж:

- демонтируйте горелку
- освободите быстроразъемное соединение на входе и выходе теплообменника
- ослабьте прижимную гайку выхода теплообменника на входе в левую часть гидроблока (КК, КТ). В исполнении "СОЛО" - ослабить прижимную гайку на входе в разводной узел.
- ослабьте укрепляющий кожух на разделителе тяги и извлеките теплообменник.

Ликвидация отложений с внешней поверхности теплообменника.

Отложения образует сажа, возникающая при неполном сжигании газа в камере сгорания. Сажа устраняется из теплообменника протоком воды. При сильном загрязнении необходимо опустить теплообменник в горячий раствор синтетического моющего средства и оставить под его воздействием на время, необходимое для удаления отложений, которые затем необходимо смыть водой.

Ликвидация отложений с внутренних стенок медных трубок теплообменника.

На внутренней поверхности образуются минеральные отложения, которые удаляются соляной кислотой. Кислоту заливают внутрь теплообменника и оставляют до выделения пузырьков. Затем кислота

сливается и трубки теплообменника тщательно промываются водой.

При работе с моющими средствами и кислотой необходимо соблюдать требования безопасности и гигиены!

4.10 Вентилятор продуктов сгорания

- отсоедините отвод продуктов сгорания от турбокамеры
- снимите силиконовое уплотнение с горловины вентилятора
- отсоедините трубку от выключателя давления
- отсоедините провода от вентилятора
- вывинтите 2 винта с правой боковой стороны коллектора продуктов сгорания
- движением по направлению вниз и к себе извлеките вентилятор из котла.

4.11 Маностат

- отсоедините трубку от маностата
- отсоедините провода от маностата
- выкрутите 2 винта сверху турбокамеры
- извлеките маностат

4.12 Вторичный теплообменник ГВС

Обслуживание:

При отложении водного камня произвести промывку 7 % раствором фосфорной кислоты в течение 2 часов.

4.13 Периодический осмотр изделия

При периодическом годовом осмотре рекомендуется провести контроль следующих компонентов и/или функций:

- контроль функций зажигания и ионизационного предохранителя
- контроль зажигания главной горелки
- контроль нагрева ГВС и отопительной воды при максимальной мощности
- контроль мощности при старте
- контроль погасания главной горелки при выключении котла капиллярным или комнатным термостатом, ручным выключением или при закрытии протока ГВС
- контроль плотности соединений
- контроль функций маностата вентилятора отсоединением трубки
- давления в отопительной системе
- давления в расширительном баке (азот)
- контроль функции привода трехходового клапана:

при переключении на ГВС ось должна выдвинуться вверх. После окончания требования на ГВС, при переключении на отопление, ось должна вернуться в исходное положение

- установку напорной высоты, шумности и герметичности насоса
- фильтра перед котлом
- плотности соединений (вода)
- контроль производительности ГВС вторичного теплообменника
- функции развоздушивающего клапана (насос)
- плотности кольцевидной прокладки
- герметичности газовых соединений
- электрических соединений, клемм, кабеля питания

Периодический контроль изделия рекомендуется проводить не реже 1 раза в год.

5. Комплектность поставки

Котёл SIRIUS поставляется испытанным и укомплектованным.

Комплект поставки включает:

- котёл
- с версией котла "ТУРБО" - мембрана для PK20 Ø42 мм
- шаблон для установки и подключения
- руководство по эксплуатации
- гарантийный талон

6. Рекламация

В случае возникновения неисправностей во время гарантийной эксплуатации, не пытайтесь устранять их самостоятельно! Рекламацию подавайте в фирму, которая ввела котел в эксплуатацию или в сервисную службу, указанную в гарантийном талоне. При подаче рекламации руководствуйтесь правилами, изложенными в гарантийном талоне. При отсутствии или неправильно заполненного гарантийного талона рекламация не принимается.

7. Способы утилизации

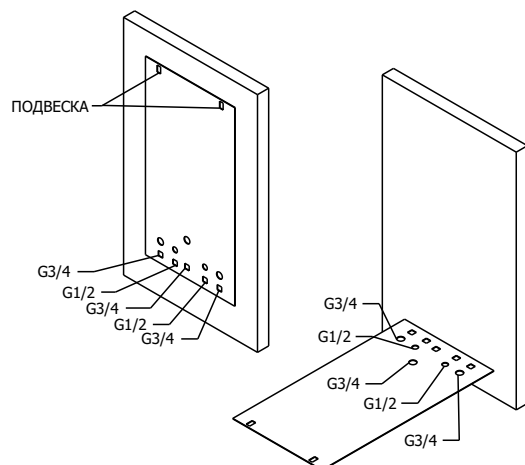
Утилизация упаковочного материала производится в соответствии с местными правилами утилизации бытовых отходов.

Утилизация изделия после окончания службы

Данное изделие содержит материалы, которые могут быть использованы вторично. Котел можно сдать в утильсырьё.

Использование монтажного шаблона

- Приложите шаблон к стене как показано на рисунке.
- Обозначьте на стене место для сверления отверстий (квадратные прорезы на шаблоне)
- Опустите шаблон по нижней кромке, так чтобы он был перпендикулярно стене и надписи читались как показано на рисунке. Круглые отверстия показывают расстояние от стены до присоединений.



Памятка Покупателю

Уважаемый Покупатель!

Вы приобрели оборудование марки «MORA-TOP». Прежде чем воспользоваться этим оборудованием, внимательно ознакомьтесь с «Инструкцией по эксплуатации». В ней Вы найдете всю необходимую информацию по монтажу, эксплуатации и профилактике изделия. При эксплуатации котла соблюдайте указания по мерам предосторожности и безопасности, изложенными в «Инструкции по эксплуатации».

1. Котёл должен быть смонтирован и подключен согласно утверждённого проекта, выполненного специалистами, имеющими необходимую квалификацию и лицензии, в соответствии с действующими нормами и правилами.

Рекомендуется заключать договоры на проведение монтажа и сервисного обслуживания со специализированными организациями, которые по договору с фирмой «MORA-TOP» имеют право на монтаж, пуско-наладку, периодический контроль, сервисное и гарантийное обслуживание оборудования фирмы «MORA-TOP».

2. Перед окончательным монтажом котла, систему отопления необходимо несколько раз промыть чистой водой под давлением в направлении противоположном течению теплоносителя.

3. Перед котлом, на обратном трубопроводе отопительной воды, должен быть установлен как минимум фильтр грубой очистки. На трубе подачи газа рекомендуется установить соответствующий фильтр. На неисправности, вызванные механическими загрязнениями, гарантия производителя не распространяется.

4. При подключении котла к электросети должно быть выполнено заземление котла. Запрещается использовать для заземления водопроводные и газовые трубы.

5. Во избежание засорения теплообменника, в системе отопления не рекомендуется использовать чугунные радиаторы.

6. Ввод котла в эксплуатацию является одним из важнейших условий длительной, экономичной и безаварийной работы котла. Эту операцию должна проводить только специализированная сервисная организация, имеющая в своём штате обученных специалистов и все необходимые приборы и инструменты.

7. Гарантийное и послегарантийное обслуживание оборудования должна производить организация, которая ввела его в эксплуатацию. Убедитесь, что у данной организации есть возможность заказывать оригинальные запасные части. Без печати сервисной организации с указанием даты запуска, фамилии мастера, номера лицензии и (в необходимых случаях) параметров настройки котла, а также акта ввода в эксплуатацию, гарантийный талон считается недействительным и гарантийные обязательства на данный котёл не распространяются.

8. Гарантийные обязательства:

► Продолжительность и условия гарантии отражены в «Инструкции по эксплуатации» и Гарантийном талоне.

► Сервисная организация, имеющая договор с фирмой «MORA-TOP» или официальные дилеры, запустившие Ваш котел, в течение гарантийного срока бесплатно устранят все выявленные заводские дефекты. Если работы с котлом будут выполнены организацией, не имеющей договора с фирмой «MORA-TOP» или договора-подряда с официальным дилером, уполномоченным распространять продукцию фирмы «MORA-TOP» на определённой территории и не имеющей лицензию на производство газоопасных работ, гарантия утрачивает своё действие. Убедитесь в наличии документов, удостоверяющих отношения с производителем (договор, сертификат).

► Фирма «MORA-TOP» не несет ответственности за дефекты, возникшие в результате неквалифицированного монтажа и запуска котла организацией, не имеющей договорных отношений с производителем или специализированными организациями, которые по договору с фирмой «MORA-TOP», имеют право на монтаж, пуск, проверку, сервисное и гарантийное обслуживание.

► Фирма «MORA-TOP» не несет ответственности за дефекты, возникшие в результате не соблюдения «Инструкции по эксплуатации».

► Гарантийные обязательства не распространяются на повреждения, которые возникли по причине загрязнения воздуха, из-за обильного осаждения пыли, установки оборудования в не пригодных для этого помещениях, либо при использовании оборудования после обнаружения дефекта.

► Ни в коем случае не пытайтесь самостоятельно проводить работы по обслуживанию и ремонту Вашего отопительного прибора. Помните, что неквалифицированно проведённые работы могут представлять опасность для Вашей жизни и здоровья.

9. Для заполнения и подпитки системы отопления Вы можете использовать обычную водопроводную воду с pH <7 и минимальной жёсткостью.

10. Не рекомендуем использовать низкотемпературные теплоносители, так как их свойства могут неблагоприятно повлиять на работу котла. При использовании низкотемпературных теплоносителей производитель снимает с себя обязательства по предоставлению гарантии. Ответственность за возникшие дефекты, в случае использования низкотемпературных теплоносителей, несет пользователь.

11. Рекомендуется избегать полного слива воды из системы отопления, поскольку смена воды вызывает дополнительное отложение накипи.

12. При хранении котла необходимо соблюдать стандартные складские условия: неагрессивная среда, влажность воздуха не более 75 %, диапазон температур 5 - 55 °C, низкая запыленность.



TOPNÁ TECHNIKA

MORA-TOP s.r.o.

Šumperská 1349, 783 91 Uničov
ČESKÁ REPUBLIKA

tel.: +420 588 499 911 / fax: +420 588 499 902
e-mail: toptech@moratop.cz / <http://www.moratop.cz>

Infolinka: 800 555 867

Представительство MORA-TOP в Москве

117545 г. Москва
ул. Дорожная, д.3, стр. 20
тел./факс: 495 777 42 63
e-mail: info@mora-moscow.com



ID 7358081

IFU SIRIUS/100506

SIRIUS